

第16回 『大日岳サッカー交流会』

大会要項

主催 催 ひるがの高原サッカー交流会実行委員会
 共催 催 郡上市サッカー協会、高鷲観光協会
 主管 管 郡上八幡FC、白鳥JrSC、大和JrSC
 後援 援 郡上市、岐阜新聞社、岐阜放送、郡上市教育委員会、郡上市スポーツ協会
 期日 日 令和8年7月18日（土）～ 令和8年7月19日（日）※雨天決行（雷の場合は中止）
 会場 場 「高鷲吹高原スポーツ広場」(芝グラウンド A・C面) 住所:郡上市高鷲町西洞3088-1
 ピッチサイズ、横50X縦68(範囲以内)

大会役員 麦島洋介 蓑島伸二 森藤浩二 和田裕司 横山真大
 細川詠司 和田健太 増田純平 白石真之 堀越健志

審判委員長 坪井 徹
 競技委員長 佐藤 保則
 開会式・閉会式 開会式 は行いません。

閉会式・表彰式 7月19日 各会場

監督会議 1日目 7月18日 午前9時00分 Aグラウンド本部
 2日目 7月19日 午前9時00分 各グラウンドの本部

大会参加費 大会参加費 ￥15,000円 (領収済み)

出場資格 ① スポーツ傷害保険に加入したチーム。
 ② U-11 小学5年生以下

登録人数 規定なし

審判 主審:1人制(割当) ※審判は審判服を着用する。
 チャンピオンズトーナメント(Aグラウンド)の決勝戦のみ、交流会本部が選定した
 主審1人、副審2人の3人制で行う。

競技細則 ① 一日目 16チームを4グループに分けリーグ戦を行う。
 ② 二日目 リーグ戦1・2位トーナメント(チャンピオンズトーナメント)
 リーグ戦3・4位トーナメント(チャレンジトーナメント)

③ 試合時間:15分～5分～15分 ・1分程度ベンチテント内で給水タイムを取る
 (天候によってはクーリングブレイクを取る)

④ リーグ戦の順位決定は次のとおり。

①勝点:勝3点 分1点 負0点 ②得失点差(総得点-総失点) ③総得点 ④対戦成績

競技方法

- ⑤ すべて同点の場合はPK戦とする。PK戦は3名とし、後はサドンデスとする。
 - ⑥ 「雷」等による被害を避けるため、試合を中止する場合がある。
 - ⑦ 二日目トーナメントにおいて同点の場合3人のPK戦
- (公財)日本サッカー協会制定の2025-2026競技規則に準ずる。
◆ゴールキーパーの8秒ルール有り ×スローイン5秒ルールは無し
- ① 試合球はの本部が用意する4号球を使用する。各チームで予備球をご準備ください。またピッチは50m(以内)X68m(以内)とする。
ゴールサイズは、縦2.15m・横5m(少年用)を使用する。
 - ② 出場選手の制限はなし、自由な交替。
 - ③ ユニホームは2種類 用意が出来ない場合はビブス使用可
 - ④ 警告は次の試合へ持ち越されます。ただし、本部および審判による一括管理は行いません。つきましては、各チームのコーチが責任を持って、モラルをもって管理してください。

表彰

チャンピオンズトーナメント 優勝、準優勝、3位、4位
チャレンジトーナメント 優勝、準優勝、3位、4位

表彰対象外のチームは最終試合後、順次解散

その他の注意事項

- ① 施設内禁煙です。
- ② ゴミは、各チームで持ち帰ってください。
- ③ 試合会場への移動は、各チームで行ってください。
- ④ 強い日差しや雨天の場合も考えられますので、チーム毎にテント等をご持参する等して健康管理に留意願います。
- ⑤ 傷害に関しては、各チームで対処願います。
- ⑥ 宿泊人数の変更は宿泊施設へ直接連絡をしてください。
- ⑦ 感染症対策を行って下さい。

第16回『大日岳サッカー交流会』

組合せ表

期日 令和8年7月18日（土）～ 令和8年7月19日（日） ※雨天決行(雷の場合は中止)

担当 郡上八幡FC、白鳥JrSC、大和JrSC

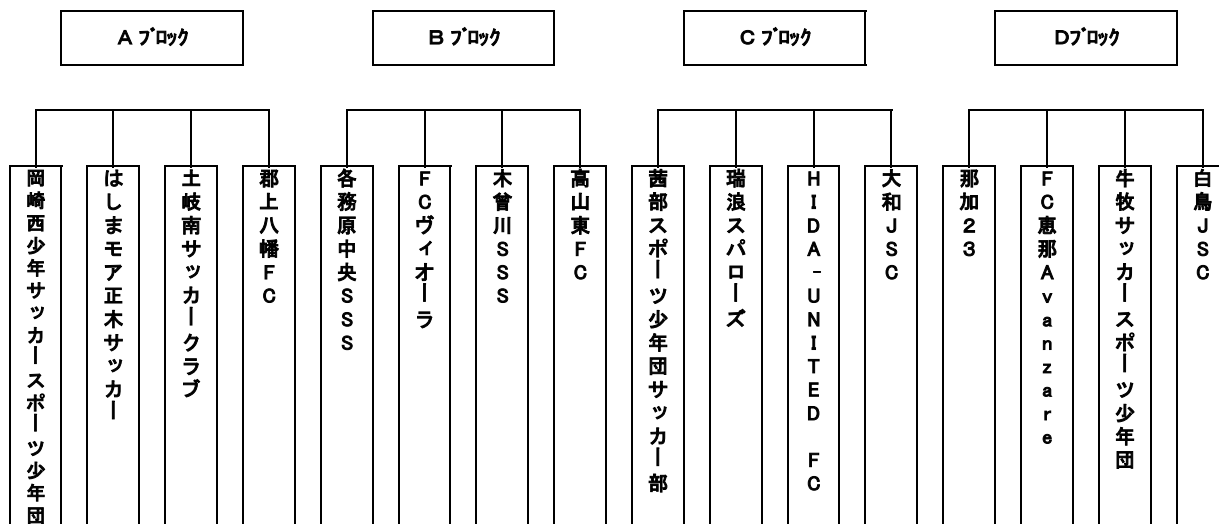
会場 「高鷲吼高原スポーツ広場」(芝グラウンド A・C面) 住所:郡上市高鷲町西洞3088-1

試合形式 第1日目:予選リーグ戦 第2日目:上位・下位各々8チームのトーナメント戦

7月18日 (土) (1日目) 予選リーグ戦

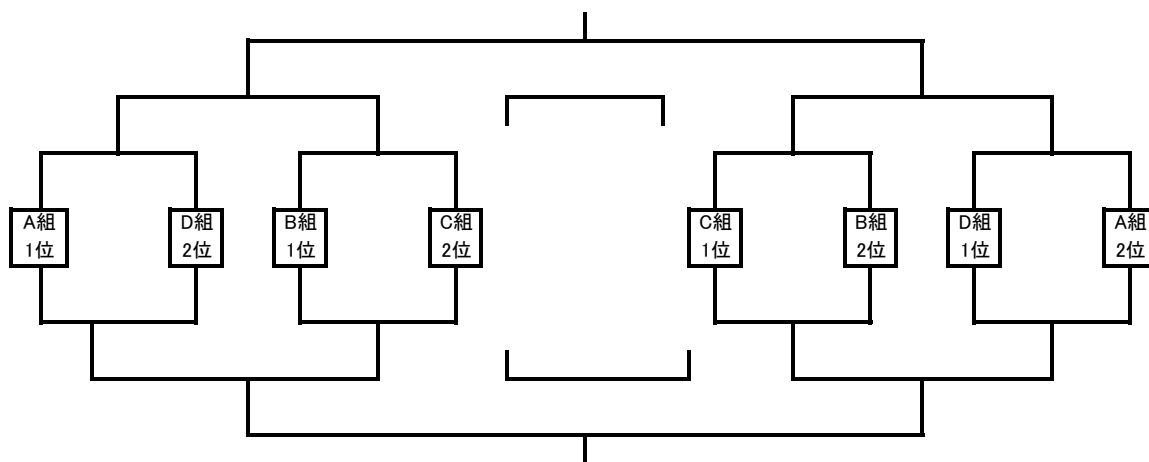
7月19日 (日) (2日目) 各トーナメント戦 別紙参照

試合会場は各試合時間表で確認してください。



7月19日

<チャンピオンズトーナメント>



7月19日

<チャレンジトーナメント>

