



## 競技方法

- ⑤ すべて同点の場合はPK戦とする。PK戦は3名とし、後はサドンデスとする。
  - ⑥ 「雷」等による被害を避けるため、試合を中止する場合がある。
  - ⑦ 二日目トーナメントにおいて同点の場合3人のPK戦
- (公財)日本サッカー協会制定の2025-2026競技規則に準ずる。  
◆ゴールキーパーの8秒ルール有り ×スローイン5秒ルールは無し
- ① 試合球はの本部が用意する4号球を使用する。各チームで予備球をご準備ください。またピッチは50m(以内)X68m(以内)とする。  
ゴールサイズは、縦2.15m・横5m(少年用)を使用する。
  - ② 出場選手の制限はなし、自由な交替。
  - ③ ユニホームは2種類 用意が出来ない場合はビブス使用可
  - ④ 警告は次の試合へ持ち越されます。ただし、本部および審判による一括管理は行いません。つきましては、各チームのコーチが責任を持って、モラルをもって管理してください。

## 表彰

チャンピオンズトーナメント 優勝、準優勝、3位、4位
チャレンジトーナメント 優勝、準優勝、3位、4位

表彰対象外のチームは最終試合後、順次解散

## その他の注意事項

- ① 施設内禁煙です。
- ② ゴミは、各チームで持ち帰ってください。
- ③ 試合会場への移動は、各チームで行ってください。
- ④ 強い日差しや雨天の場合も考えられますので、チーム毎にテント等をご持参する等して健康管理に留意願います。
- ⑤ 傷害に関しては、各チームで対処願います。
- ⑥ 宿泊人数の変更は宿泊施設へ直接連絡をしてください。
- ⑦ 感染症対策を行って下さい。

# 第21回『東海北陸サッカー交流会』

# 組合せ表

期日 令和8年7月11日（土）～ 令和8年7月12日（日） ※雨天決行(雷の場合は中止)

担当 白鳥JrSC、大和JrSC、郡上八幡FC

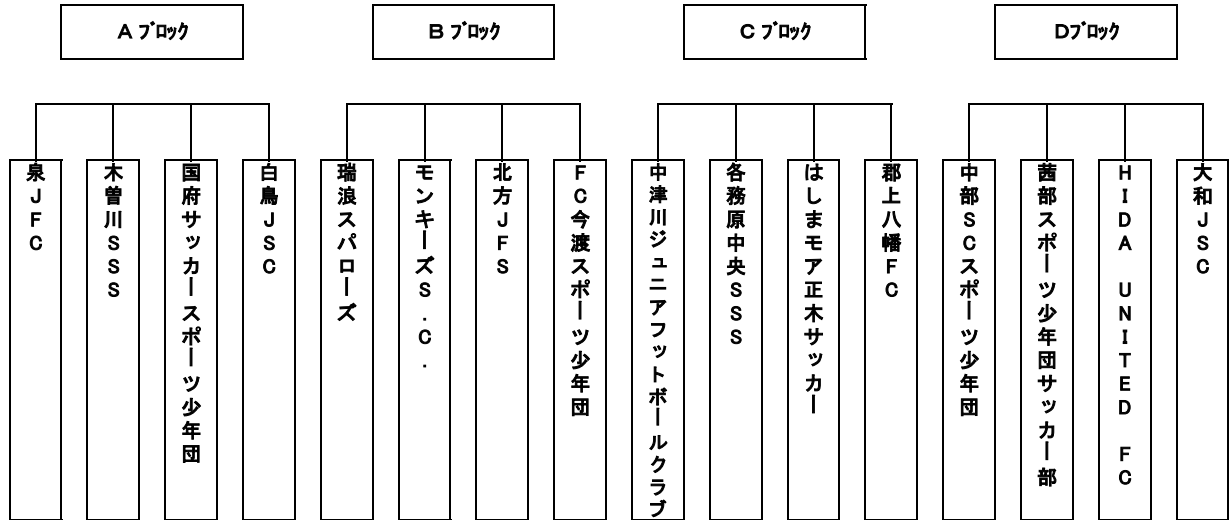
会場 「高鷲吼高原スポーツ広場」(芝グラウンド A・C面) 住所:郡上市高鷲町西洞3088-1

試合形式 第1日目:予選リーグ戦 第2日目:上位・下位各々8チームのトーナメント戦

7月11日（土）（1日目）予選リーグ戦

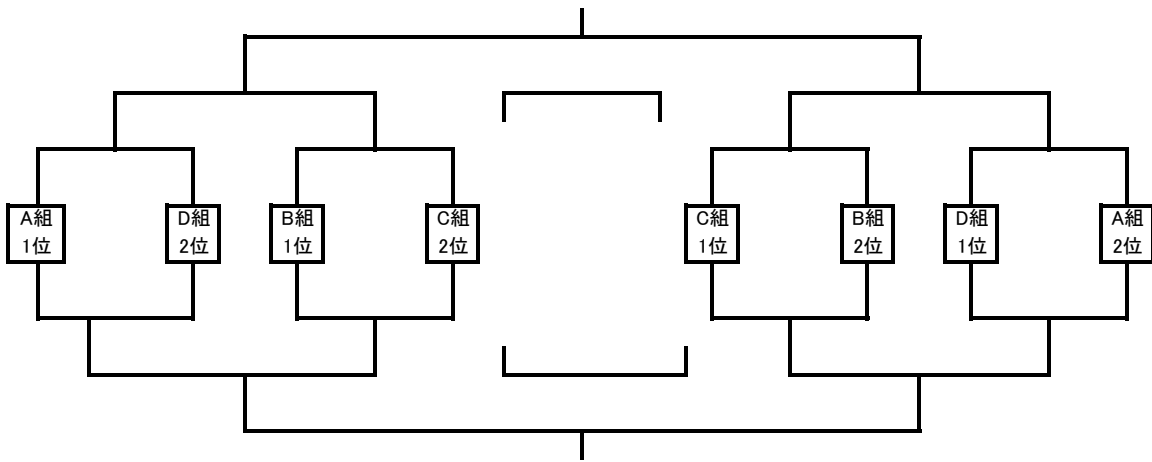
7月12日（日）（2日目）各トーナメント戦 別紙参照

試合会場は各試合時間表で確認してください。



7月12日

<チャンピオンズトーナメント>



7月12日

<チャレンジトーナメント>

