

第20回 『分水嶺サッカー交流会』

大会要項

主催 催 ひるがの高原サッカー交流会実行委員会
 共催 催 郡上市サッカー協会、高鷲観光協会
 主管 管 大和JrSC、郡上八幡FC、白鳥JrSC
 後援 援 郡上市、岐阜新聞社、岐阜放送、郡上市教育委員会、郡上市スポーツ協会
 期日 日 令和8年7月25日（土）～ 令和8年7月26日（日）※雨天決行（雷の場合は中止）
 会場 場 「高鷲吹高原スポーツ広場」(芝グラウンド A・C面) 住所: 郡上市高鷲町西洞3088-1
 ピッチサイズ、横50X縦68(範囲以内)

大会役員 麦島洋介 蓑島伸二 森藤浩二 藤原裕太 佐藤保則
 横山真大 和田健太 増田純平 稲葉年彦 西川法夫
 林勝

審判委員長 可児拓也

競技委員長 河合貴彦

開会式・閉会式 開会式 は行いません。

閉会式・表彰式 7月26日 各会場

監督会議 1日目 7月25日 午前9時00分 Aグラウンド本部
 2日目 7月26日 午前9時00分 各グラウンドの本部

大会参加費 大会参加費 ￥15,000円 (領収済み)

出場資格 ① スポーツ傷害保険に加入したチーム。
 ② U-12 小学6年生以下

登録人数 規定なし

審判 主審:1人制(割当) ※審判は審判服を着用する。
 チャンピオンズトーナメント(Aグラウンド)の決勝戦のみ、交流会本部が選定した
 主審1人、副審2人の3人制で行う。

競技細則 ① 一日目 16チームを4グループに分けリーグ戦を行う。
 ② 二日目 リーグ戦1・2位トーナメント(チャンピオンズトーナメント)
 リーグ戦3・4位トーナメント(チャレンジトーナメント)

③ 試合時間:15分～5分～15分 ・1分程度ベンチテント内で給水タイムを取る
 (天候によってはクーリングブレイクを取る)

④ リーグ戦の順位決定は次のとおり。

①勝点:勝3点 分1点 負0点 ②得失点差(総得点-総失点) ③総得点 ④対戦成績

競技方法

- ⑤ すべて同点の場合はPK戦とする。PK戦は3名とし、後はサドンデスとする。
 - ⑥ 「雷」等による被害を避けるため、試合を中止する場合がある。
 - ⑦ 二日目トーナメントにおいて同点の場合3人のPK戦
- (公財)日本サッカー協会制定の2025-2026競技規則に準ずる。
◆ゴールキーパーの8秒ルール有り ×スローイン5秒ルールは無し
- ① 試合球はの本部が用意する4号球を使用する。各チームで予備球をご準備ください。またピッチは50m(以内)X68m(以内)とする。
ゴールサイズは、縦2.15m・横5m(少年用)を使用する。
 - ② 出場選手の制限はなし、自由な交替。
 - ③ ユニホームは2種類 用意が出来ない場合はビブス使用可
 - ④ 警告は次の試合へ持ち越されます。ただし、本部および審判による一括管理は行いません。つきましては、各チームのコーチが責任を持って、モラルをもって管理してください。

表彰

チャンピオンズトーナメント 優勝、準優勝、3位、4位
チャレンジトーナメント 優勝、準優勝、3位、4位

表彰対象外のチームは最終試合後、順次解散

その他の注意事項

- ① 施設内禁煙です。
- ② ゴミは、各チームで持ち帰ってください。
- ③ 試合会場への移動は、各チームで行ってください。
- ④ 強い日差しや雨天の場合も考えられますので、チーム毎にテント等をご持参する等して健康管理に留意願います。
- ⑤ 傷害に関しては、各チームで対処願います。
- ⑥ 宿泊人数の変更は宿泊施設へ直接連絡をしてください。
- ⑦ 感染症対策を行って下さい。

第20回 『分水嶺サッカー交流会』

組合せ表

期日 令和8年7月25日（土）～ 令和8年7月26日（日） ※雨天決行(雷の場合は中止)

担当 大和JrSC、白鳥JrSC、郡上八幡FC

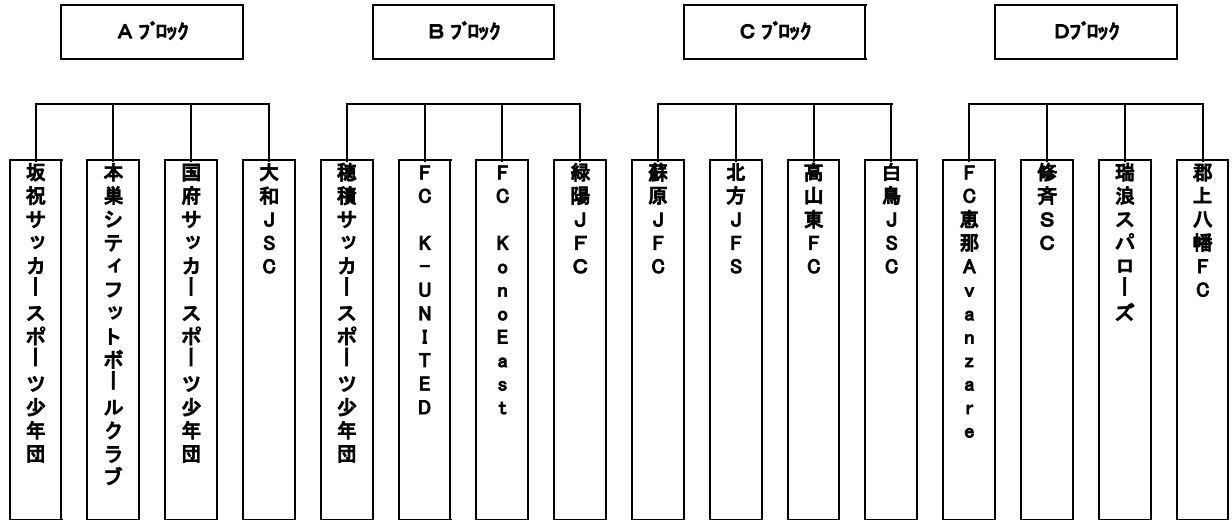
会場 「高鷲吼高原スポーツ広場」(芝グラウンド A・C面) 住所:郡上市高鷲町西洞3088-1

試合形式 第1日目:予選リーグ戦 第2日目:上位・下位各々8チームのトーナメント戦

7月25日（土）（1日目）予選リーグ戦

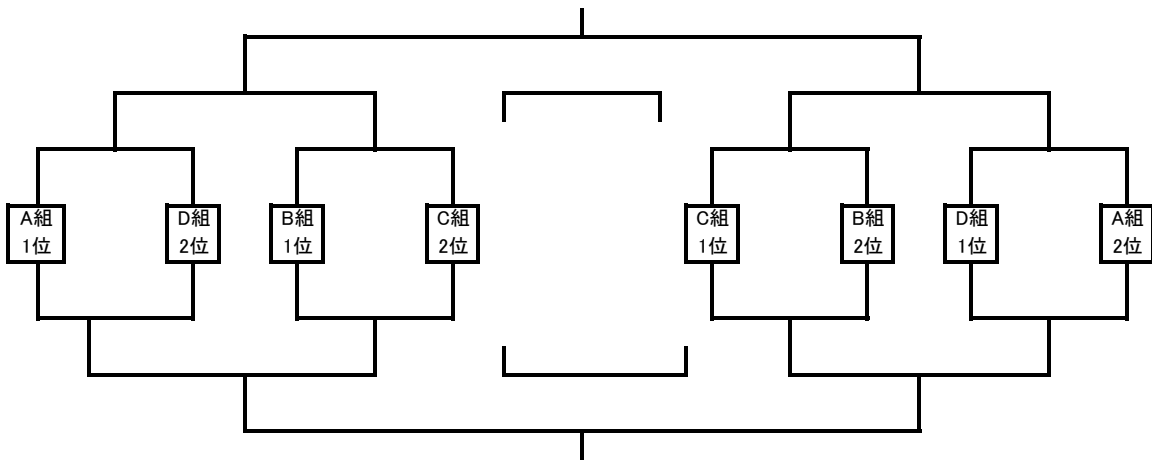
7月26日（日）（2日目）各トーナメント戦 別紙参照

試合会場は各試合時間表で確認してください。



7月26日

<チャンピオンズトーナメント>



7月26日

<チャレンジトーナメント>

