

第14回 『大日岳サッカー交流会』

大会要項

主	催	大日岳サッカー交流会実行委員会						
共	催	郡上市サッカー協会、高鷲観光協会						
協	賛	河上薬品商事株式会社株式会社ビクトリー						
主	管	白鳥JrSC、大和JrSC、郡上八幡FC						
後	援	郡上市、岐阜新聞社、郡上市教育委員会、郡上市スポーツ協会						
期	日	令和6年7月20日（土）～ 令和6年7月21日（日）※雨天決行（雷の場合は中止）						
会	場	「高鷲吹高原スポーツ広場」(芝グラウンド A・C面) 住所:郡上市高鷲町西洞3088-1 ピッチサイズ、横50X縦68(範囲以内)						
大	会	役	員	山畑光知哲	岡田龍一	林勝	佐々木卓也	河合弘信
				西村 叡	増田純平	森藤浩二	佐藤貞孝	
審	判	委	員	長	蓑島伸二			
競	技	委	員	長	楠原和穂			
開	会	式	・	閉	開会式 は行いません。			
					閉会式・表彰式	7月21日	各会場	
監	督	会	議	1日目	7月20日	午前9時00分	吹Aグラウンド	
				2日目	7月21日	午前9時00分	吹Aグラウンド	
大	会	参	加	費	大会参加費	¥15,000円	(領収済み)	
出	場	資	格	① スポーツ傷害保険に加入したチーム。				
				② U-11 小学5年生以下				
登	録	人	数	規定なし				
審	判	主審:1人制(割当) ※審判は審判服を着用する。						
		チャンピオンズトーナメント(Aグラウンド)の決勝戦のみ、交流会本部が選定した						
		主審1人、副審2人の3人制で行う。						
競	技	細	則	① 一日目 16チームを4グループに分けリーグ戦を行う。				
				② 二日目 リーグ戦1・2位トーナメント(チャンピオンズトーナメント)				
				リーグ戦3・4位トーナメント(チャレンジトーナメント)				
				③ 試合時間:15分～5分～15分	・1分程度ベンチテント内で給水タイムを取る (天候によってはクーリングブレイクを取る)			
				④ リーグ戦の順位決定は次のとおり。				

①勝点:勝3点 分1点 負0点 ②得失点差(総得点-総失点) ③総得点 ④対戦成績

⑤ すべて同点の場合はPK戦とする。PK戦は3名とし、後はサドンデスとする。

⑥ 「雷」等による被害を避けるため、試合を中止する場合がある。

⑦ 二日目トーナメントにおいて同点の場合3人のPK戦

競技方法

① 令和6年度(財)日本サッカー協会8人制競技規則に準ずる。

② 試合球はの本部が用意する4号球を使用する。各チームで予備球をご準備ください。
またピッチは50m(以内)X68m(以内)とする。

ゴールサイズは、縦2.15m・横5m(少年用)を使用する。

③ 出場選手の制限はなし、自由な交替。

④ ユニホームは2種類 用意が出来ない場合はビブス使用可

⑤ チームベンチには、指導者が2名以上4名以内と登録選手のみとする。

⑥ ベンチでは、通信機器等(携帯電話・カメラなど)の使用禁止。

表彰

チャンピオンズトーナメント 優勝、準優勝、3位、4位
チャレンジトーナメント 優勝、準優勝、3位、4位

表彰対象外のチームは最終試合後、順次解散

その他の注意事項

① 施設内禁煙です。

② ゴミは、各チームで持ち帰ってください。

③ 試合会場への移動は、各チームで行ってください。

強い日差しや雨天の場合も考えられますので、

④ チーム毎にテント等をご持参する等して健康管理に留意願います。

⑤ 傷害に関しては、各チームで対処願います。

⑥ 宿泊人数の変更は宿泊施設へ直接連絡をしてください。

⑦ 感染症対策を行って下さい。

第14回『大日岳サッカー交流会』

組合せ表

期日 令和6年7月20日（土）～ 令和6年7月21日（日） ※雨天決行(雷の場合は中止)

担当 白鳥JrSC、大和JrSC、郡上八幡FC

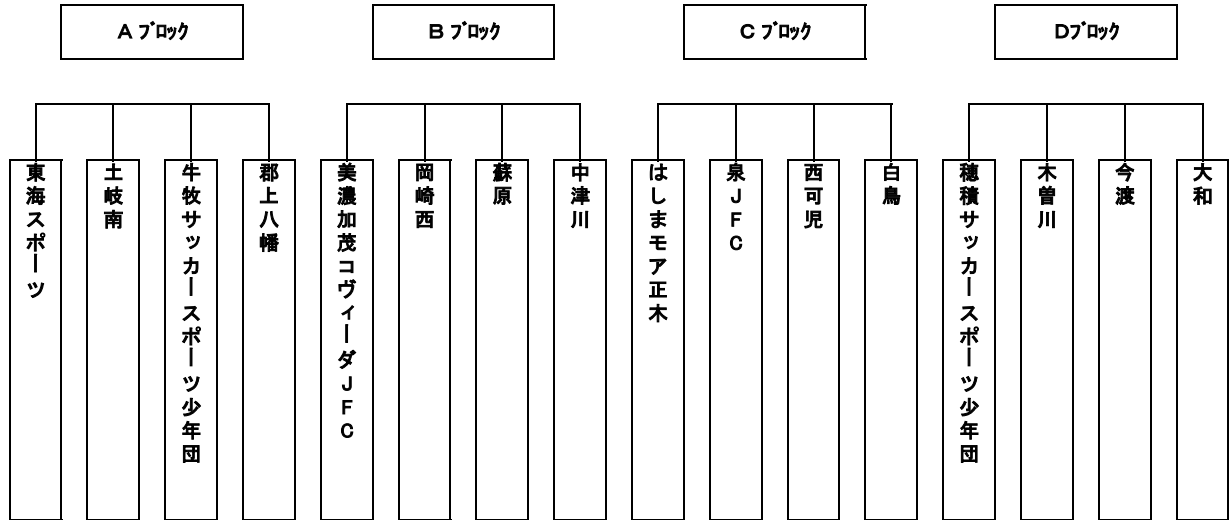
会場 「高鷲吼高原スポーツ広場」(芝グラウンド A・C面) 住所:郡上市高鷲町西洞3088-1

試合形式 第1日目:予選リーグ戦 第2日目:上位・下位各々8チームのトーナメント戦

7月20日 (土) (1日目) 予選リーグ戦

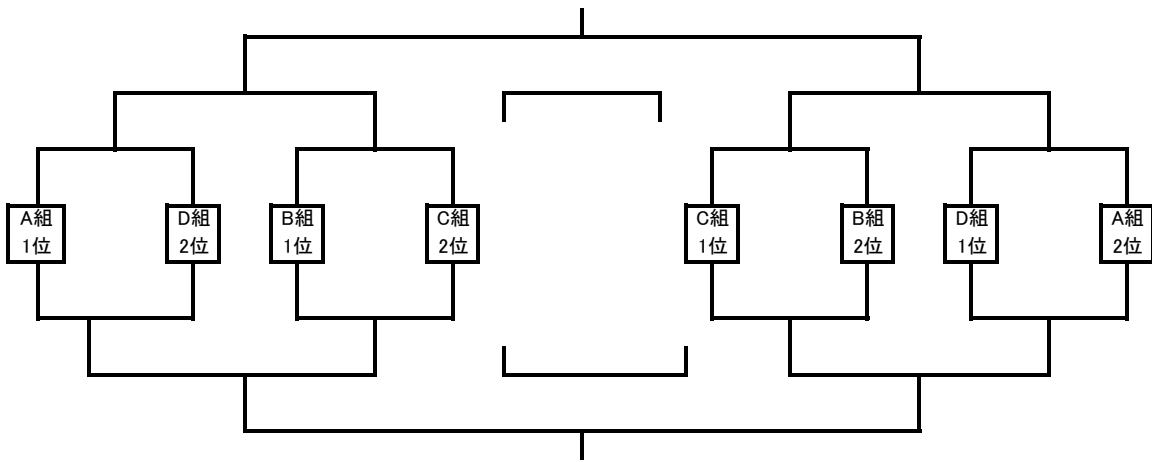
7月21日 (日) (2日目) 各トーナメント戦 別紙参照

試合会場は各試合時間表で確認してください。



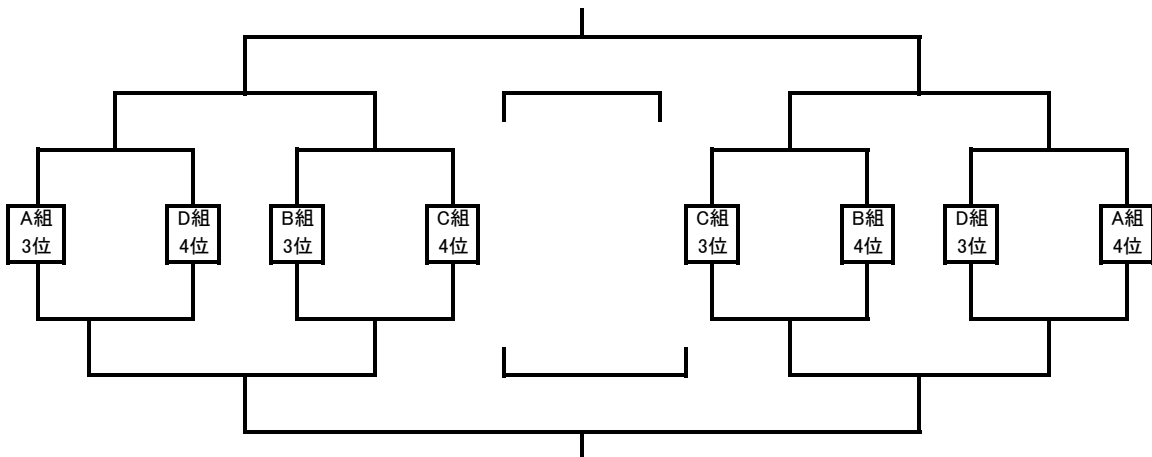
7月20日

<チャンピオンズトーナメント>



7月21日

<チャレンジトーナメント>



Aブロック 4チーム

		東海スポーツ	土岐南	牛牧サッカースポーツ少年団	郡上八幡	勝点	勝	負	引分	得点	失点	得失点	順位
1	東海スポーツ	-	-	-	-								
		-	-	-	-								
		-	-	-	-								
2	土岐南	-	-	-	-								
		-	-	-	-								
		-	-	-	-								
3	牛牧サッカースポーツ少年団	-	-	-	-								
		-	-	-	-								
		-	-	-	-								
4	郡上八幡	-	-	-	-								
		-	-	-	-								
		-	-	-	-								

A-1位	
A-2位	
A-3位	
A-4位	

Bブロック 4チーム

		美濃加茂コヴィーダJFC	岡崎西	蘇原	中津川	勝点	勝	負	引分	得点	失点	得失点	順位
1	美濃加茂コヴィーダJFC	-	-	-	-								
		-	-	-	-								
		-	-	-	-								
2	岡崎西	-	-	-	-								
		-	-	-	-								
		-	-	-	-								
3	蘇原	-	-	-	-								
		-	-	-	-								
		-	-	-	-								
4	中津川	-	-	-	-								
		-	-	-	-								
		-	-	-	-								

B-1位	
B-2位	
B-3位	
B-4位	

Cブロック 4チーム

		はしまモア正木	泉JFC	西可児	白鳥	勝点	勝	負	引分	得点	失点	得失点	順位
1	はしまモア正木	-	-	-	-								
		-	-	-	-								
		-	-	-	-								
2	泉JFC	-	-	-	-								
		-	-	-	-								
		-	-	-	-								
3	西可児	-	-	-	-								
		-	-	-	-								
		-	-	-	-								
4	白鳥	-	-	-	-								
		-	-	-	-								
		-	-	-	-								

C-1位	
C-2位	
C-3位	
C-4位	

Dブロック 4チーム

		穂積サッカー スポーツ少年 団	木曽川	今渡	大和	勝点	勝	負	引分	得点	失点	得失点	順位
1	穂積サッカー スポーツ少年 団	-	-	-	-								
		-	-	-	-								
		-	-	-	-								
2	木曽川	-	-	-	-								
		-	-	-	-								
		-	-	-	-								
3	今渡	-	-	-	-								
		-	-	-	-								
		-	-	-	-								
4	大和	-	-	-	-								
		-	-	-	-								
		-	-	-	-								

D-1位	
D-2位	
D-3位	
D-4位	

対Aグラウンド (A)

試合時間 15分-5分-15分

時 間		対 戦 相 手			主審
第1試合	10:00	東海スポーツ	—	土岐南	美濃加茂コヴィーダJFC
			—		
			—		
第2試合	10:50	美濃加茂コヴィーダJFC	—	岡崎西	東海スポーツ
			—		
			—		
第3試合	11:40	東海スポーツ	—	牛牧サッカースポーツ少年団	岡崎西
			—		
			—		
第4試合	12:50	美濃加茂コヴィーダJFC	—	蘇原	牛牧サッカースポーツ少年団
			—		
			—		
第5試合	13:40	東海スポーツ	—	郡上八幡	美濃加茂コヴィーダJFC
			—		
			—		
第6試合	14:30	美濃加茂コヴィーダJFC	—	中津川	東海スポーツ
			—		
			—		

対Aグラウンド (B)

試合時間 15分-5分-15分

時 間		対 戦 相 手			主審
第1試合	10:00	牛牧サッカースポーツ少年団	—	郡上八幡	蘇原
			—		
			—		
第2試合	10:50	蘇原	—	中津川	郡上八幡
			—		
			—		
第3試合	11:40	土岐南	—	郡上八幡	中津川
			—		
			—		
第4試合	12:50	岡崎西	—	中津川	土岐南
			—		
			—		
第5試合	13:40	土岐南	—	牛牧サッカースポーツ少年団	岡崎西
			—		
			—		
第6試合	14:30	岡崎西	—	蘇原	牛牧サッカースポーツ少年団
			—		
			—		

呎Cグラウンド (C)

試合時間 15分-5分-15分

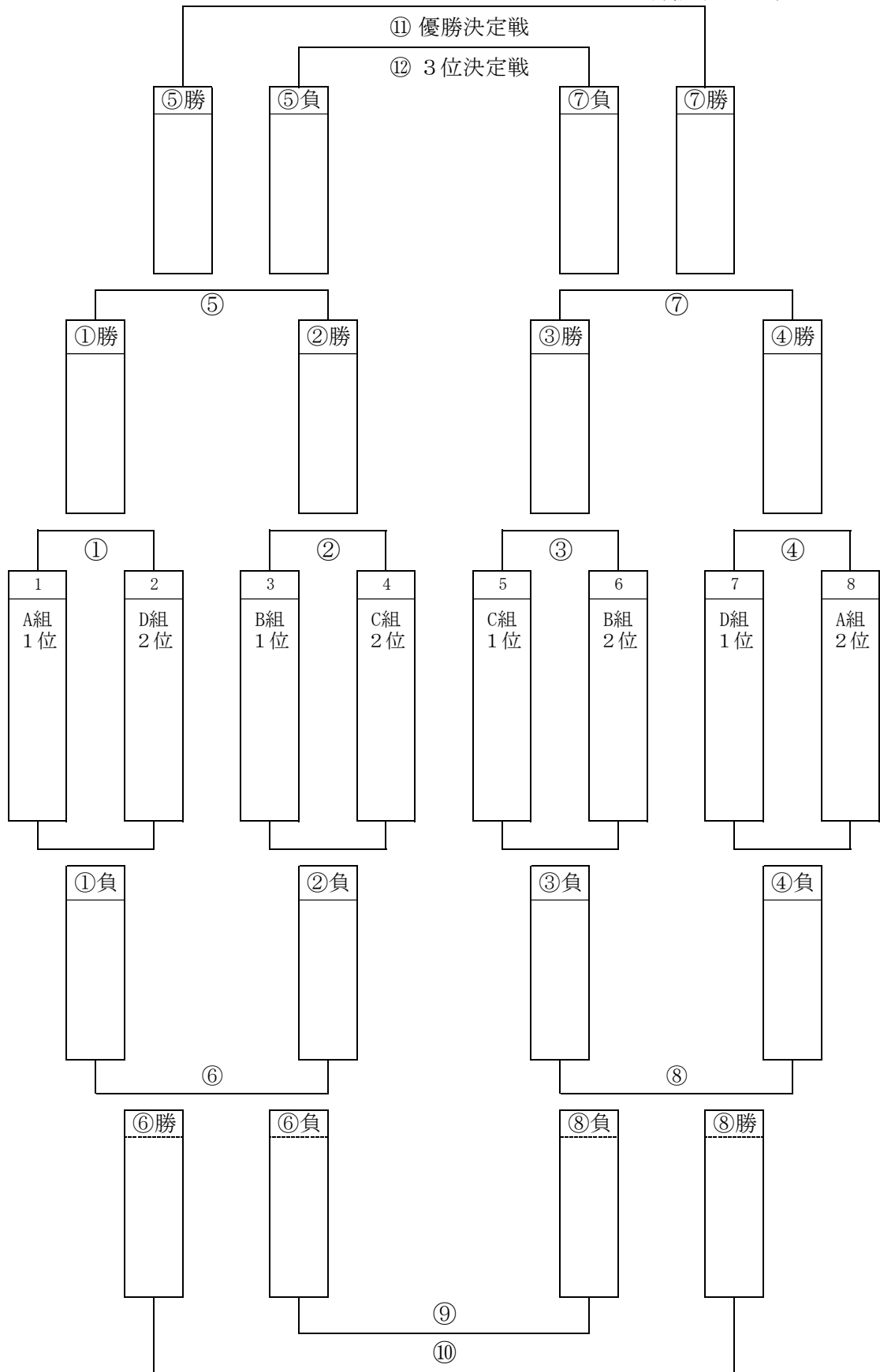
時 間		対 戦 相 手			主審
第1試合	10:00	はしまモア正木	—	泉JFC	穂積サッカースポーツ少年団
			—		
			—		
第2試合	10:50	穂積サッカースポーツ少年団	—	木曽川	はしまモア正木
			—		
			—		
第3試合	11:40	はしまモア正木	—	西可児	木曽川
			—		
			—		
第4試合	12:50	穂積サッカースポーツ少年団	—	今渡	西可児
			—		
			—		
第5試合	13:40	はしまモア正木	—	白鳥	穂積サッカースポーツ少年団
			—		
			—		
第6試合	14:30	穂積サッカースポーツ少年団	—	大和	はしまモア正木
			—		
			—		

呎Cグラウンド (D)

試合時間 15分-5分-15分

時 間		対 戦 相 手			主審
第1試合	10:00	西可児	—	白鳥	今渡
			—		
			—		
第2試合	10:50	今渡	—	大和	白鳥
			—		
			—		
第3試合	11:40	泉JFC	—	白鳥	大和
			—		
			—		
第4試合	12:50	木曽川	—	大和	泉JFC
			—		
			—		
第5試合	13:40	泉JFC	—	西可児	木曽川
			—		
			—		
第6試合	14:30	木曽川	—	今渡	西可児
			—		
			—		

会場：吠Aグラウンド



第14回 『大日岳サッカー交流会』

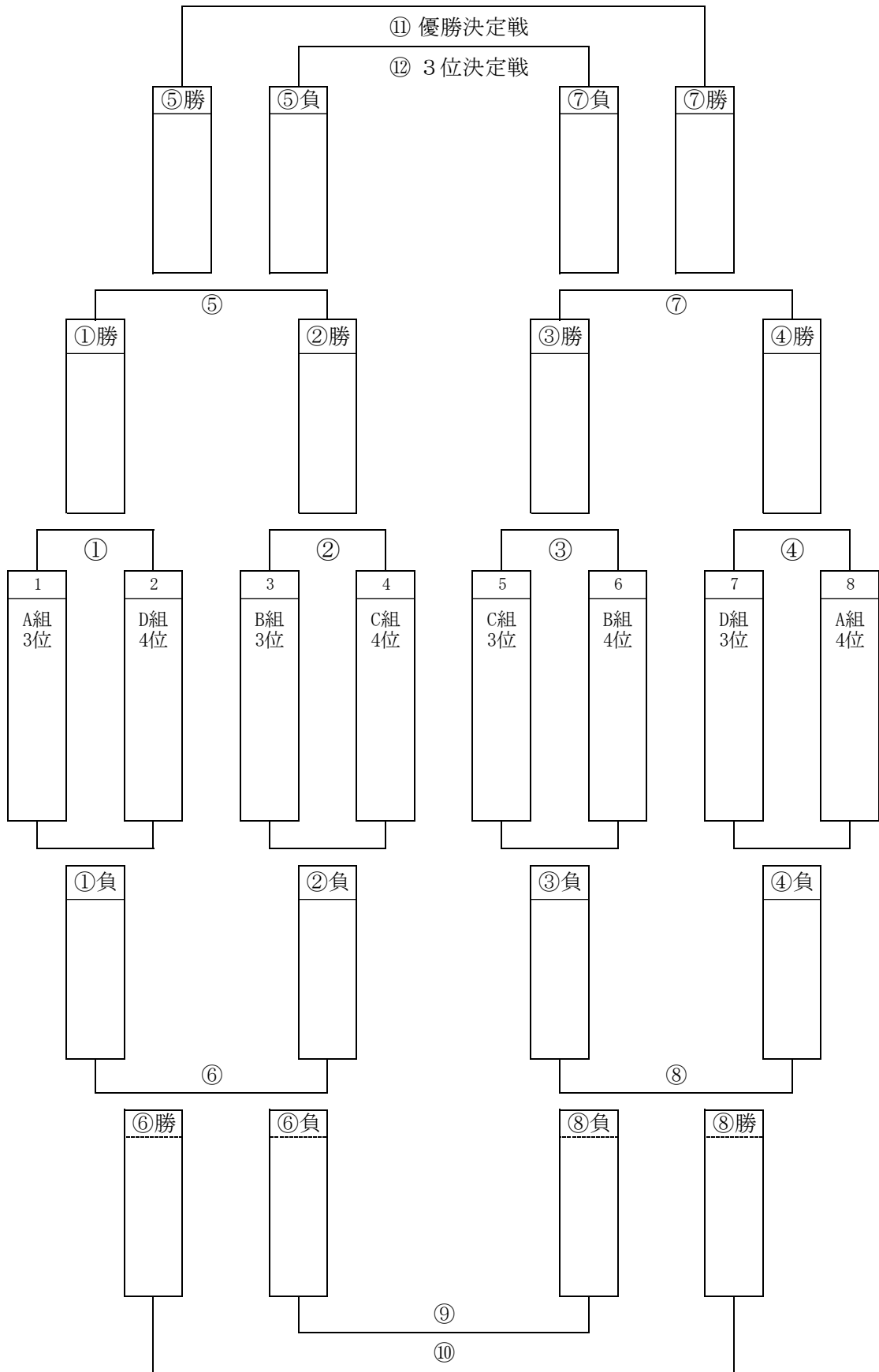
チャンピオンズトーナメント

15分-5分-15分

7月21日

時 間		吠Aグラウンド ピッチA			吠Aグラウンド ピッチB				
		対 戦 相 手		主審	対 戦 相 手		主審		
第1試合	10:00~	①	1	2	C1位	②	3	4	D1位
			-	-	-		-	-	
			Total	Total	-		Total		
			PK	PK	-		PK		
第2試合	10:50~	③	5	6	A1位	④	7	8	B1位
			-	-	-		-	-	
			Total	Total	-		Total		
			PK	PK	-		PK		
第3試合	11:40~	⑤	①勝	②勝	B2位	⑥	①負	②負	A2位
			-	-	-		-	-	
			Total	Total	-		Total		
			PK	PK	-		PK		
第4試合	12:30~	⑦	③勝	④勝	D2位	⑧	③負	④負	C2位
			-	-	-		-	-	
			Total	Total	-		Total		
			PK	PK	-		PK		
第5試合	13:40~	⑨	⑥負	⑧負	⑤勝	⑩	⑥勝	⑧勝	⑦勝
			-	-	-		-	-	
			Total	Total	-		Total		
			PK	PK	-		PK		
第6試合	14:30~	⑪	⑤勝	⑦勝	本部	⑫	⑤負	⑦負	⑩勝
			-	-	-		-	-	
			Total	Total	-		Total		
			PK	PK	-		PK		

会場：吹Cグラウンド



第14回 『大日岳サッカー交流会』

チャレンジトーナメント

15分-5分-15分

7月21日

時 間		呎Cグラウンド ピッチC				呎Cグラウンド ピッチD					
		対 戦 相 手			主審	対 戦 相 手			主審		
第1試合	10:00~	①	1		2	C3位	②	3		4	D3位
			-	-	-			-			
			Total	-	Total			Total	-	Total	
			PK	-	PK			PK	-	PK	
第2試合	10:50~	③	5		6	A3位	④	7		8	B3位
			-	-	-			-			
			Total	-	Total			Total	-	Total	
			PK	-	PK			PK	-	PK	
第3試合	11:40~	⑤	①勝		②勝	B4位	⑥	①負		②負	A4位
			-	-	-			-			
			Total	-	Total			Total	-	Total	
			PK	-	PK			PK	-	PK	
第4試合	12:30~	⑦	③勝		④勝	D4位	⑧	③負		④負	C4位
			-	-	-			-			
			Total	-	Total			Total	-	Total	
			PK	-	PK			PK	-	PK	
第5試合	13:40~	⑨	⑥負		⑧負	⑤勝	⑩	⑥勝		⑧勝	⑦勝
			-	-	-			-			
			Total	-	Total			Total	-	Total	
			PK	-	PK			PK	-	PK	
第6試合	14:30~	⑪	⑤勝		⑦勝	本部	⑫	⑤負		⑦負	⑩勝
			-	-	-			-			
			Total	-	Total			Total	-	Total	
			PK	-	PK			PK	-	PK	

施設名簿

1.				
	(1) 病院	鷺見病院	郡上市白鳥町白鳥2-1	0575-82-3151
		白鳥病院	郡上市白鳥町為真1205-1	0575-82-3131
	(2) 保健所	中濃地域保健所郡上センター	郡上市八幡町初音1727-2	0575-67-1111
	(3) 警察署	郡上警察署	郡上市八幡町中坪3-3-1	0575-67-0110
		高鷺駐在所	郡上市高鷺町大鷺780-4	0575-72-5014
	(4) 消防署	郡上消防本部郡上北消防署	郡上市白鳥町38-1	0575-82-5119
2.	道路情報	中日本高速 中部 052-954-8888 携帯電話 短縮ダイヤル #8011 全国統一ダイヤル 0570-011-011 国道156号線 TEL0575-65-3938 国道41号線・158号線 TEL0577-33-1111		
3.	観光情報	高鷺観光協会 白鳥観光協会 郡上八幡町観光協会		0575-72-5000 0575-82-5900 0575-67-0002
4.	ガソリンスタンド	(株)蛭ヶ野商事 まるや石油 高鷺燃料	郡上市高鷺町ひるがの4670-931 郡上市高鷺町大鷺41-5 郡上市高鷺町大鷺872-1	0575-73-2211 0575-72-5031 0575-72-5202