

第19回 『東海北陸自動車道沿線サッカー交流会』 大会要項

主催	東海北陸自動車道沿線サッカー交流会実行委員会
共催	郡上市サッカー協会、高鷲観光協会
協賛	河上薬品商事株式会社株式会社ビクトリー
主管	白鳥JrSC、大和JrSC、郡上八幡FC
後援	郡上市、岐阜新聞社、郡上市教育委員会、郡上市スポーツ協会
期日	令和6年7月13日（土）～ 令和6年7月14日（日）※雨天決行（雷の場合は中止）
会場	「高鷲吹高原スポーツ広場」(芝グラウンド A・C面) 住所:郡上市高鷲町西洞3088-1 ピッチサイズ、横50X縦68(範囲以内)
大会役員	山畑光知哲 岡田龍一 稲葉年彦 佐々木卓也 河合弘信 西村 叡 原 晃大 森藤浩二 佐藤貞孝
審判委員長	和田 健汰
競技委員長	猪島 修一
開会式・閉会式	開会式 は行いません。 閉会式・表彰式 7月14日 各会場
監督会議	1日目 7月13日 午前9時00分 吹Aグラウンド 2日目 7月14日 午前9時00分 吹Aグラウンド
大会参加費	大会参加費 ￥15,000円 (領収済み)
出場資格	① スポーツ傷害保険に加入したチーム。 ② U-10 小学4年生以下
登録人数	規定なし
審判	主審:1人制(割当) ※審判は審判服を着用する。 チャンピオンズトーナメント(Aグラウンド)の決勝戦のみ、交流会本部が選定した 主審1人、副審2人の3人制で行う。
競技細則	① 一日目 16チームを4グループに分けリーグ戦を行う。 ② 二日目 リーグ戦1・2位トーナメント(チャンピオンズトーナメント) リーグ戦3・4位トーナメント(チャレンジトーナメント) ③ 試合時間:15分～5分～15分 ・1分程度ベンチテント内で給水タイムを取る (天候によってはクーリングブレイクを取る) ④ リーグ戦の順位決定は次のとおり。

①勝点:勝3点 分1点 負0点 ②得失点差(総得点-総失点) ③総得点 ④対戦成績

⑤ すべて同点の場合はPK戦とする。PK戦は3名とし、後はサドンデスとする。

⑥ 「雷」等による被害を避けるため、試合を中止する場合がある。

⑦ 二日目トーナメントにおいて同点の場合3人のPK戦

競技方法

① 令和6年度(財)日本サッカー協会8人制競技規則に準ずる。

② 試合球はの本部が用意する4号球を使用する。各チームで予備球をご準備ください。
またピッチは50m(以内)X68m(以内)とする。

ゴールサイズは、縦2.15m・横5m(少年用)を使用する。

③ 出場選手の制限はなし、自由な交替。

④ ユニホームは2種類 用意が出来ない場合はビブス使用可

⑤ チームベンチには、指導者が2名以上4名以内と登録選手のみとする。

⑥ ベンチでは、通信機器等(携帯電話・カメラなど)の使用禁止。

表彰

チャンピオンズトーナメント 優勝、準優勝、3位、4位
チャレンジトーナメント 優勝、準優勝、3位、4位

表彰対象外のチームは最終試合後、順次解散

その他の注意事項

① 施設内禁煙です。

② ゴミは、各チームで持ち帰ってください。

③ 試合会場への移動は、各チームで行ってください。

強い日差しや雨天の場合も考えられますので、

④ チーム毎にテント等をご持参する等して健康管理に留意願います。

⑤ 傷害に関しては、各チームで対処願います。

⑥ 宿泊人数の変更は宿泊施設へ直接連絡をしてください。

⑦ 感染症対策を行って下さい。

第19回 『東海北陸自動車道沿線サッカー交流会』 組合せ表

期 日 令和6年7月13日（土）～ 令和6年7月14日（日） ※雨天決行(雷の場合は中止)

担 当 白鳥JrSC、大和JrSC、郡上八幡FC

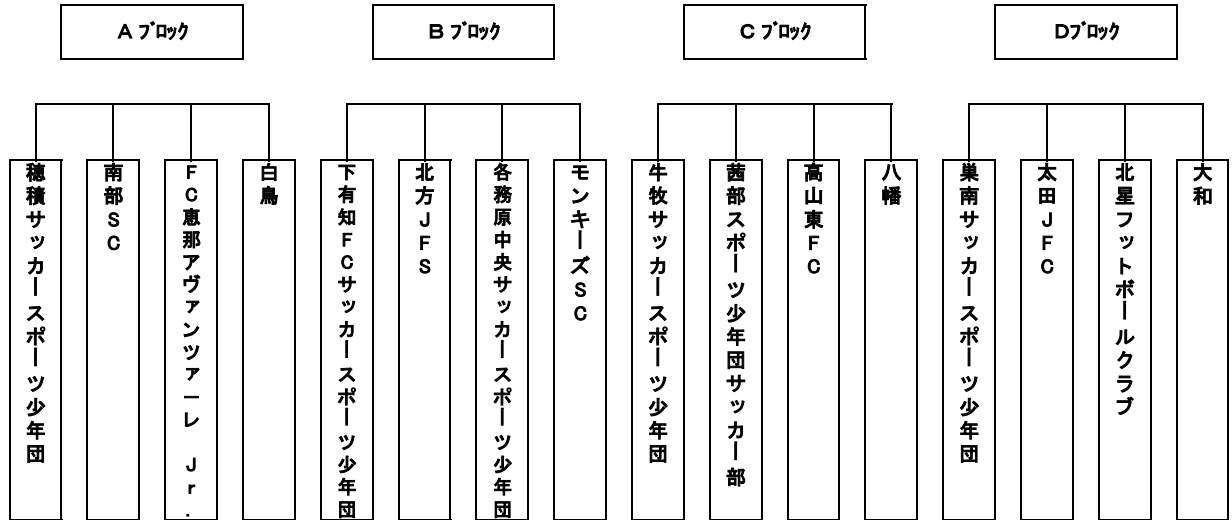
会 場 「高鷲吹高原スポーツ広場」(芝グラウンド A・C面) 住所:郡上市高鷲町西洞3088-1

試合形式 第1日目:予選リーグ戦 第2日目:上位・下位各々8チームのトーナメント戦

7月13日 (土) (1日目) 予選リーグ戦

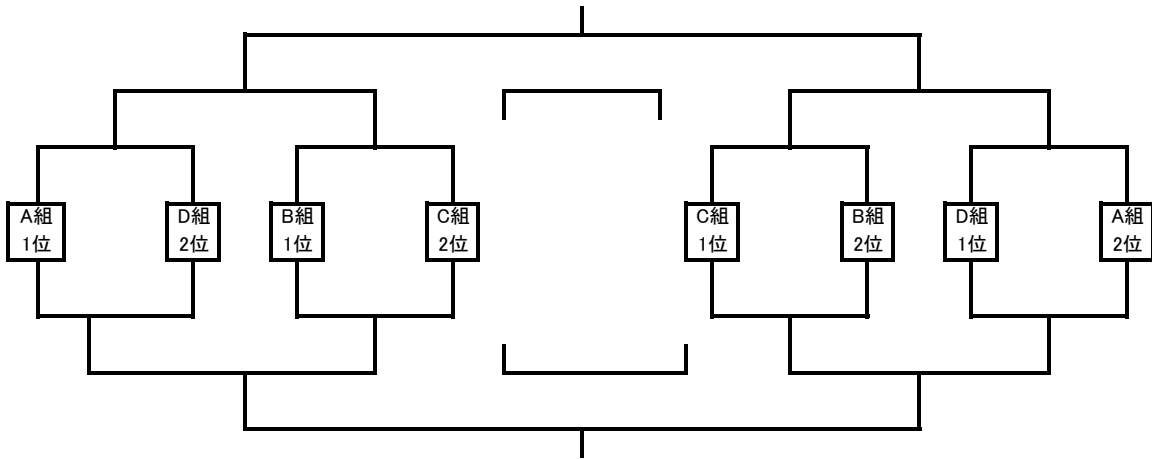
7月14日 (日) (2日目) 各トーナメント戦 別紙参照

試合会場は各試合時間表で確認してください。



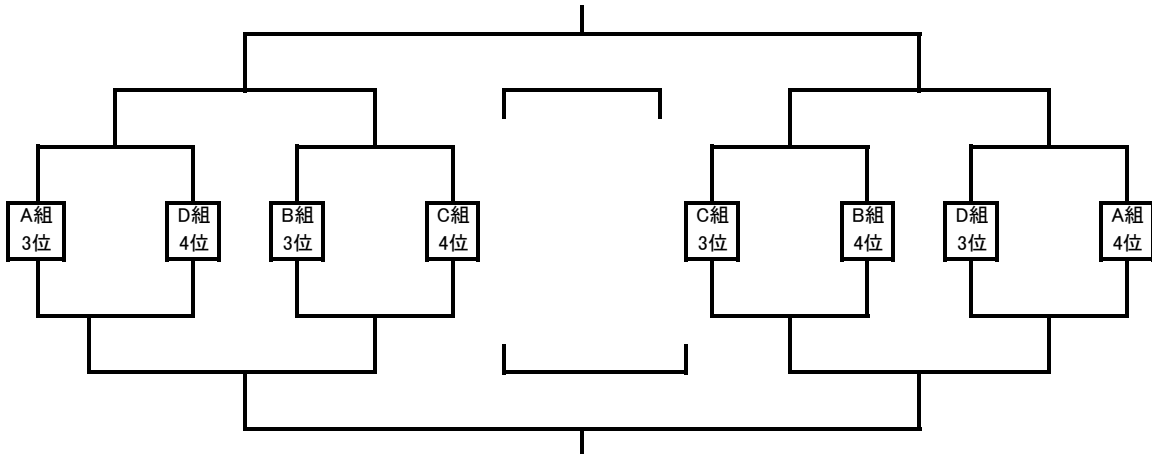
7月13日

<チャンピオンズトーナメント>



7月14日

<チャレンジトーナメント>



Aブロック 4チーム

		穂積サッカースポーツ少年団	南部SC	FC恵那アヴァンツァーレ Jr.	白鳥	勝点	勝	負	引分	得点	失点	得失点	順位
1	穂積サッカースポーツ少年団	-	-	-	-								
		-	-	-	-								
		-	-	-	-								
2	南部SC	-	-	-	-								
		-	-	-	-								
		-	-	-	-								
3	FC恵那アヴァンツァーレ Jr.	-	-	-	-								
		-	-	-	-								
		-	-	-	-								
4	白鳥	-	-	-	-								
		-	-	-	-								
		-	-	-	-								

A-1位	
A-2位	
A-3位	
A-4位	

Bブロック 4チーム

		下有知FCサッカースポーツ少年団	北方JFS	各務原中央サッカースポーツ少年団	モンキーズSC	勝点	勝	負	引分	得点	失点	得失点	順位
1	下有知FCサッカースポーツ少年団	-	-	-	-								
		-	-	-	-								
		-	-	-	-								
2	北方JFS	-	-	-	-								
		-	-	-	-								
		-	-	-	-								
3	各務原中央サッカースポーツ少年団	-	-	-	-								
		-	-	-	-								
		-	-	-	-								
4	モンキーズSC	-	-	-	-								
		-	-	-	-								
		-	-	-	-								

B-1位	
B-2位	
B-3位	
B-4位	

Cブロック 4チーム

		牛牧サッカー スポーツ少年 団	菫部スポーツ 少年団サッ カー部	高山東FC	八幡	勝点	勝	負	引分	得点	失点	得失点	順位
1	牛牧サッカー スポーツ少年 団	-	-	-	-								
		-	-	-	-								
		-	-	-	-								
2	菫部スポーツ 少年団サッ カー部	-	-	-	-								
		-	-	-	-								
		-	-	-	-								
3	高山東FC	-	-	-	-								
		-	-	-	-								
		-	-	-	-								
4	八幡	-	-	-	-								
		-	-	-	-								
		-	-	-	-								

C-1位	
C-2位	
C-3位	
C-4位	

Dブロック 4チーム

		巢南サッカー スポーツ少年 団	太田JFC	北星フット ボールクラブ	大和	勝点	勝	負	引分	得点	失点	得失点	順位
1	巢南サッカー スポーツ少年 団	-	-	-	-								
		-	-	-	-								
		-	-	-	-								
2	太田JFC	-	-	-	-								
		-	-	-	-								
		-	-	-	-								
3	北星フット ボールクラブ	-	-	-	-								
		-	-	-	-								
		-	-	-	-								
4	大和	-	-	-	-								
		-	-	-	-								
		-	-	-	-								

D-1位	
D-2位	
D-3位	
D-4位	

凧Aグラウンド (A)

試合時間 15分-5分-15分

時間	対戦相手			主審
第1試合	10:00	穂積サッカースポーツ少年団	南部SC	下有知FCサッカースポーツ少年団
第2試合	10:50	下有知FCサッカースポーツ少年団	北方JFS	穂積サッカースポーツ少年団
第3試合	11:40	穂積サッカースポーツ少年団	FC恵那アヴァンツァーレ Jr.	北方JFS
第4試合	12:50	下有知FCサッカースポーツ少年団	各務原中央サッカースポーツ少年団	FC恵那アヴァンツァーレ Jr.
第5試合	13:40	穂積サッカースポーツ少年団	白鳥	下有知FCサッカースポーツ少年団
第6試合	14:30	下有知FCサッカースポーツ少年団	モンキーズSC	穂積サッカースポーツ少年団

凧Aグラウンド (B)

試合時間 15分-5分-15分

時間	対戦相手			主審
第1試合	10:00	FC恵那アヴァンツァーレ Jr.	白鳥	各務原中央サッカースポーツ少年団
第2試合	10:50	各務原中央サッカースポーツ少年団	モンキーズSC	白鳥
第3試合	11:40	南部SC	白鳥	モンキーズSC
第4試合	12:50	北方JFS	モンキーズSC	南部SC
第5試合	13:40	南部SC	FC恵那アヴァンツァーレ Jr.	北方JFS
第6試合	14:30	北方JFS	各務原中央サッカースポーツ少年団	FC恵那アヴァンツァーレ Jr.

凧Cグラウンド (C)

試合時間 15分-5分-15分

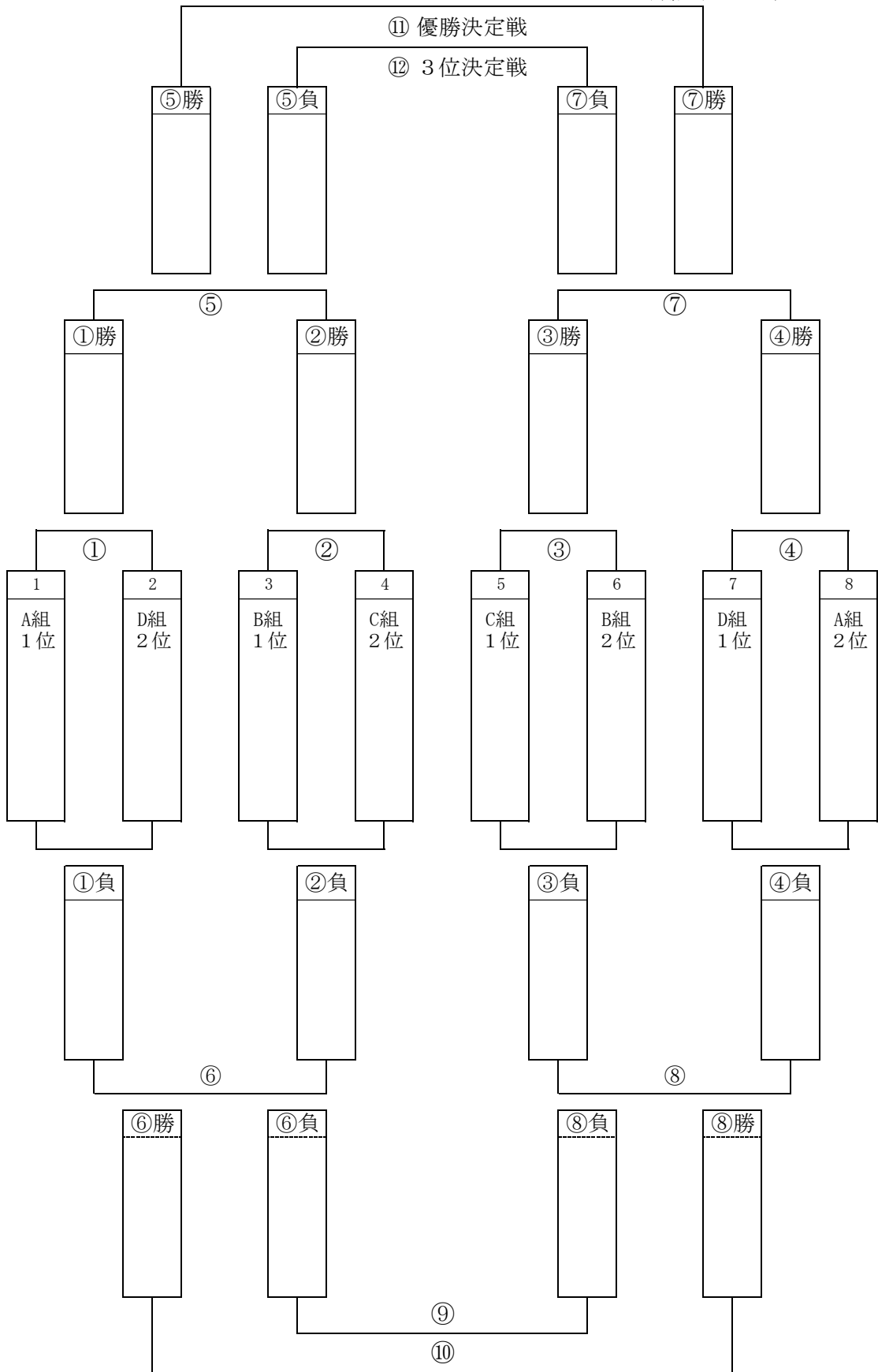
時 間	対 戦 相 手			主審	
第1試合	10:00	牛牧サッカースポーツ少年団	—	茜部スポーツ少年団サッカー部	巢南サッカースポーツ少年団
			—		
			—		
第2試合	10:50	巢南サッカースポーツ少年団	—	太田JFC	牛牧サッカースポーツ少年団
			—		
			—		
第3試合	11:40	牛牧サッカースポーツ少年団	—	高山東FC	太田JFC
			—		
			—		
第4試合	12:50	巢南サッカースポーツ少年団	—	北星フットボールクラブ	高山東FC
			—		
			—		
第5試合	13:40	牛牧サッカースポーツ少年団	—	八幡	巢南サッカースポーツ少年団
			—		
			—		
第6試合	14:30	巢南サッカースポーツ少年団	—	大和	牛牧サッカースポーツ少年団
			—		
			—		

凧Cグラウンド (D)

試合時間 15分-5分-15分

時 間	対 戦 相 手			主審	
第1試合	10:00	高山東FC	—	八幡	北星フットボールクラブ
			—		
			—		
第2試合	10:50	北星フットボールクラブ	—	大和	八幡
			—		
			—		
第3試合	11:40	茜部スポーツ少年団サッカー部	—	八幡	大和
			—		
			—		
第4試合	12:50	太田JFC	—	大和	茜部スポーツ少年団サッカー部
			—		
			—		
第5試合	13:40	茜部スポーツ少年団サッカー部	—	高山東FC	太田JFC
			—		
			—		
第6試合	14:30	太田JFC	—	北星フットボールクラブ	高山東FC
			—		
			—		

会場：吹Aグラウンド



第19回 『東海北陸自動車道沿線サッカー交流会』

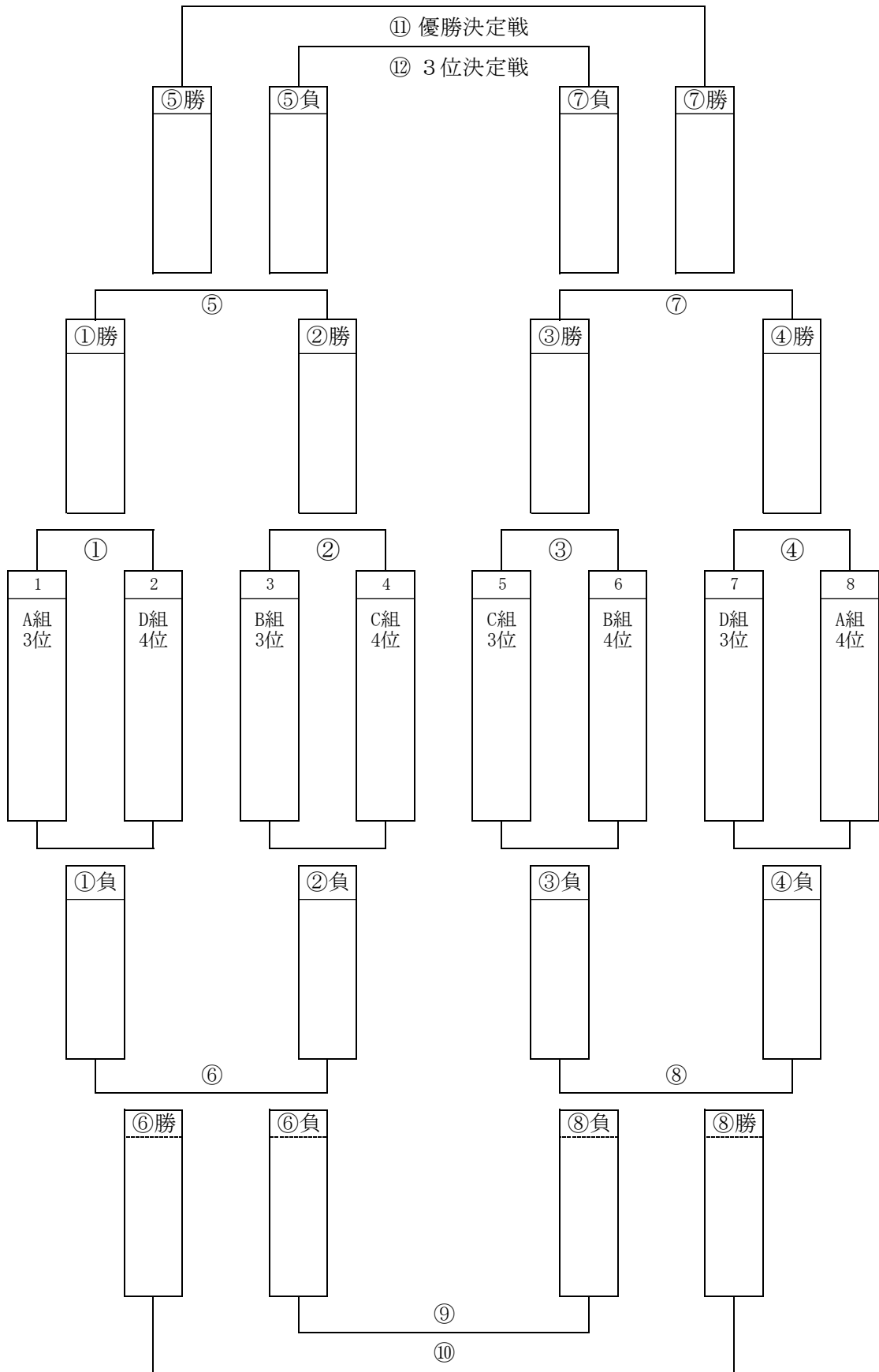
チャンピオンズトーナメント

15分-5分-15分

7月14日

時 間		吠Aグラウンド ピッチA				吠Aグラウンド ピッチB			
		対 戦 相 手		主 審		対 戦 相 手		主 審	
第1試合	10:00~	①	1	2	C1位	②	3	4	D1位
			-	-	-		-	-	
			Total	Total	-		Total	-	
			PK	PK	-		PK	-	
第2試合	10:50~	③	5	6	A1位	④	7	8	B1位
			-	-	-		-	-	
			Total	Total	-		Total	-	
			PK	PK	-		PK	-	
第3試合	11:40~	⑤	①勝	②勝	B2位	⑥	①負	②負	A2位
			-	-	-		-	-	
			Total	Total	-		Total	-	
			PK	PK	-		PK	-	
第4試合	12:30~	⑦	③勝	④勝	D2位	⑧	③負	④負	C2位
			-	-	-		-	-	
			Total	Total	-		Total	-	
			PK	PK	-		PK	-	
第5試合	13:40~	⑨	⑥負	⑧負	⑤勝	⑩	⑥勝	⑧勝	⑦勝
			-	-	-		-	-	
			Total	Total	-		Total	-	
			PK	PK	-		PK	-	
第6試合	14:30~	⑪	⑤勝	⑦勝	本部	⑫	⑤負	⑦負	⑩勝
			-	-	-		-	-	
			Total	Total	-		Total	-	
			PK	PK	-		PK	-	

会場：吹Cグラウンド



第19回 『東海北陸自動車道沿線サッカー交流会』

チャレンジトーナメント

15分-5分-15分

7月14日

時 間		呎Cグラウンド ピッチC				呎Cグラウンド ピッチD					
		対 戦 相 手			主審	対 戦 相 手			主審		
第1試合	10:00~	①	1		2	C3位	②	3		4	D3位
			-	-	-	-		-	-		
			Total	-	Total	-		Total	-		
			PK	-	PK	-		PK	-		
第2試合	10:50~	③	5		6	A3位	④	7		8	B3位
			-	-	-	-		-	-		
			Total	-	Total	-		Total	-		
			PK	-	PK	-		PK	-		
第3試合	11:40~	⑤	①勝		②勝	B4位	⑥	①負		②負	A4位
			-	-	-	-		-	-		
			Total	-	Total	-		Total	-		
			PK	-	PK	-		PK	-		
第4試合	12:30~	⑦	③勝		④勝	D4位	⑧	③負		④負	C4位
			-	-	-	-		-	-		
			Total	-	Total	-		Total	-		
			PK	-	PK	-		PK	-		
第5試合	13:40~	⑨	⑥負		⑧負	⑤勝	⑩	⑥勝		⑧勝	⑦勝
			-	-	-	-		-	-		
			Total	-	Total	-		Total	-		
			PK	-	PK	-		PK	-		
第6試合	14:30~	⑪	⑤勝		⑦勝	本部	⑫	⑤負		⑦負	⑩勝
			-	-	-	-		-	-		
			Total	-	Total	-		Total	-		
			PK	-	PK	-		PK	-		

施設名簿

1.				
	(1) 病院	鷺見病院	郡上市白鳥町白鳥2-1	0575-82-3151
		白鳥病院	郡上市白鳥町為真1205-1	0575-82-3131
	(2) 保健所	中濃地域保健所郡上センター	郡上市八幡町初音1727-2	0575-67-1111
	(3) 警察署	郡上警察署	郡上市八幡町中坪3-3-1	0575-67-0110
		高鷺駐在所	郡上市高鷺町大鷺780-4	0575-72-5014
	(4) 消防署	郡上消防本部郡上北消防署	郡上市白鳥町38-1	0575-82-5119
2.	道路情報	中日本高速 中部 052-954-8888 携帯電話 短縮ダイヤル #8011 全国統一ダイヤル 0570-011-011 国道156号線 TEL0575-65-3938 国道41号線・158号線 TEL0577-33-1111		
3.	観光情報	高鷺観光協会 白鳥観光協会 郡上八幡町観光協会		0575-72-5000 0575-82-5900 0575-67-0002
4.	ガソリンスタンド	(株)蛭ヶ野商事 まるや石油 高鷺燃料	郡上市高鷺町ひるがの4670-931 郡上市高鷺町大鷺41-5 郡上市高鷺町大鷺872-1	0575-73-2211 0575-72-5031 0575-72-5202