

第12回 『大日岳サッカー交流会』



日時： 令和4年7月23日(土)～24日(日)

場所：郡上市高鷲町 吠(かます)高原スポーツ広場

主催：大日岳サッカー交流会実行委員会

第12回 『大日岳サッカー交流会』

大会要項

主催 大日岳 サッカー交流会実行委員会
 共催 郡上市サッカー協会、高鷲観光協会
 主管 大和JrSC、郡上八幡FC
 後援 郡上市、岐阜新聞社、郡上市教育委員会、郡上市スポーツ協会
 期日 令和4年7月23日（土）～ 令和4年7月24日（日）※雨天決行（雷の場合は中止）
 会場 「高鷲吹高原スポーツ広場」(芝グラウンド A・C面) 住所：郡上市高鷲町西洞3088-1
 ピッチサイズ、横50X縦68（範囲以内）

大会役員 山畑光知哲 岡田龍一 松森正和 佐々木卓也 籠原誠二
 西村 叡 久保賢男 森藤浩二 佐藤貞孝

審判委員長 鈴木照淳

競技委員長 細川詠司

開会式・閉会式 開会式 は行いません。（新型コロナ対策の観点から）

閉会式・表彰式 7月24日 各会場

監督会議 1日目 7月23日 午前9時30分 吹Aグラウンド
 2日目 7月24日 午前9時00分 吹Aグラウンド

両日とも各チーム必ず
1名以上の参加をお願いします

大会参加費 大会参加費 ￥15,000円（領収済み）

出場資格 ① スポーツ傷害保険に加入したチーム。

② U-11 小学5年生以下

登録人数 規定なし

審判 主審：1人制（割当） ※審判は審判服を着用する。

チャンピオンズトーナメント(Aグラウンド)の決勝戦のみ、交流会本部が選定した

主審1人、副審2人の3人制で行う。

競技細則 ① 一日目 16チームを4グループに分けリーグ戦を行う。

② 二日目 リーグ戦1・2位トーナメント(チャンピオンズトーナメント)

リーグ戦3・4位トーナメント(チャレンジトーナメント)

③ 試合時間：15分～5分～15分（天候によって給水タイムを取る）

④ リーグ戦の順位決定は次のとおり。

①勝点：勝3点 分1点 負0点 ②得失点差(総得点-総失点) ③総得点 ④対戦成績

⑤ すべて同点の場合はPK戦とする。PK戦は3名とし、後はサドンデスとする。

⑥ 「雷」等による被害を避けるため、試合を中止する場合がある。

⑦ 二日目トーナメントにおいて同点の場合3人のPK戦

競 技 方 法

- ① 令和3年度(財)日本サッカー協会8人制競技規則に準ずる。
- ② 試合球は各チーム持参の4号球を使用する、またピッチは50m(以内)X68m(以内)とする。
ゴールサイズは、縦2.15m・横5m(少年用)を使用する。
- ③ 出場選手の制限はなし、自由な交替。
- ④ ユニホームは2種類 用意が出来ない場合はビブス使用可
- ⑤ チームベンチには、指導者が2名以上4名以内と登録選手のみとする。
- ⑥ ベンチでは、通信機器等(携帯電話・カメラなど)の使用禁止。

表 彰

チャンピオンズトーナメント 優勝、準優勝、3位、
チャレンジトーナメント 優勝

表彰対象外のチームは最終試合後、順次解散

その他の注意事項

- ① 施設内禁煙です。
- ② ゴミは、各チームで持ち帰ってください。
- ③ 試合会場への移動は、各チームで行ってください。
強い日差しや雨天の場合も考えられますので、
- ④ チーム毎にテント等をご持参する等して健康管理に留意願います。
- ⑤ 傷害に関しては、各チームで対処願います。
- ⑥ 宿泊人数の変更は宿泊施設へ直接連絡をしてください。
- ⑦ 新型コロナウイルス感染症対策を行って下さい。
- ⑧ 救護室を利用する場合は、必ずコーチまたは保護者が付き添ってください。

第12回『大日岳サッカー交流会』 組合せ表

期日 令和4年7月23日（土）～ 令和4年7月24日（日） ※雨天決行(雷の場合は中止)

担当 =大会要項!D6

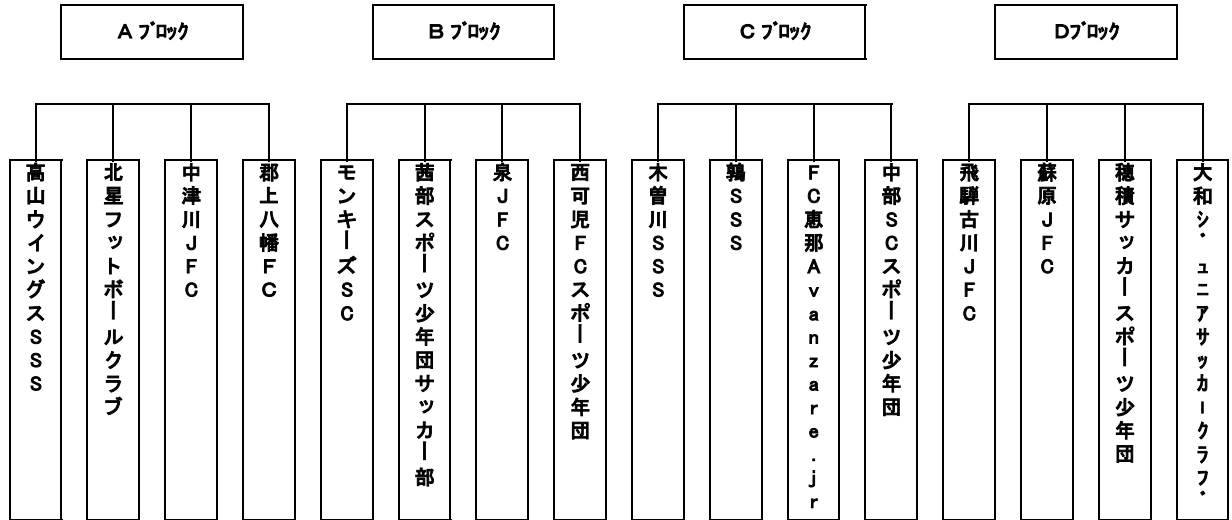
会場 「高鷲吼高原スポーツ広場」(芝グラウンド A・C面) 住所:郡上市高鷲町西洞3088-1

試合形式 第1日目:予選リーグ戦 第2日目:上位・下位各々8チームのトーナメント戦

7月23日 (土) (1日目) 予選リーグ戦

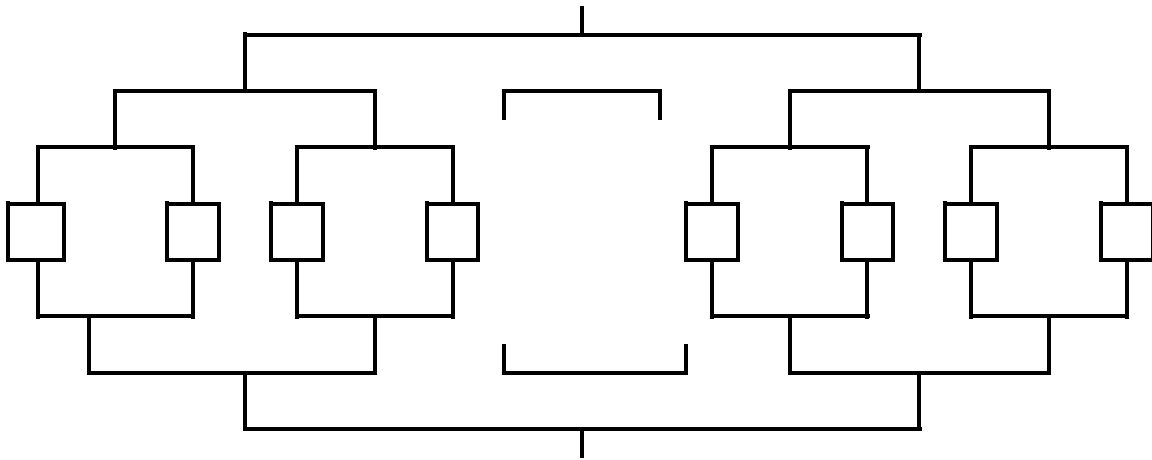
7月24日 (日) (2日目) 各トーナメント戦 別紙参照

試合会場は各試合時間表で確認してください。



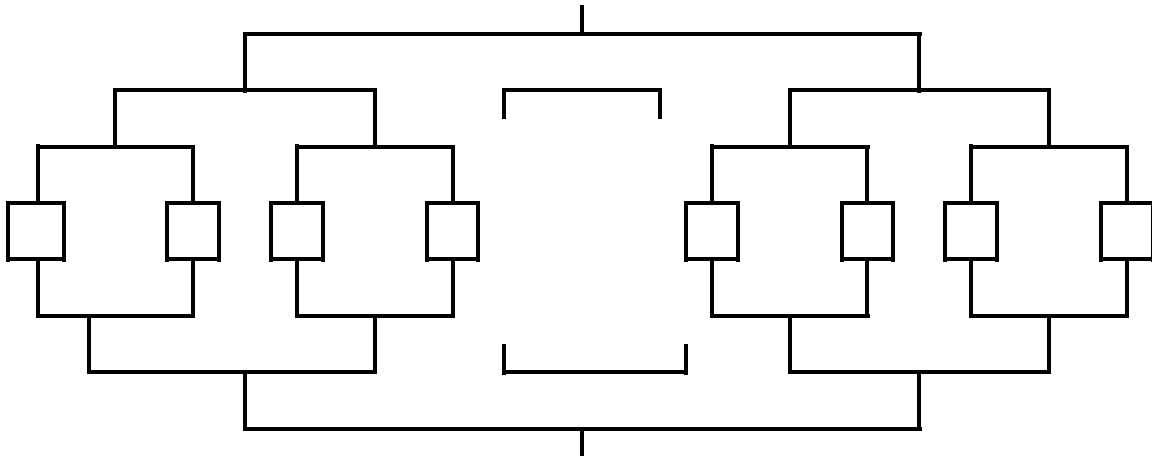
7月24日

<チャンピオンズトーナメント>



7月24日

<チャレンジトーナメントトーナメント>



Aブロック 4チーム

		高山ウイングスSSS	北星フットボールクラブ	中津川JFC	郡上八幡FC	勝点	勝	負	引分	得点	失点	得失点	順位
1	高山ウイングスSSS		-	-	-								
			-	-	-								
			-	-	-								
2	北星フットボールクラブ	-		-	-								
		-		-	-								
		-		-	-								
3	中津川JFC	-	-		-								
		-	-		-								
		-	-		-								
4	郡上八幡FC	-	-	-									
		-	-	-									
		-	-	-									

A-1位	
A-2位	
A-3位	
A-4位	

Bブロック 4チーム

		モンキーズSC	茜部スポーツ少年団サッカー部	泉JFC	西可児FCスポーツ少年団	勝点	勝	負	引分	得点	失点	得失点	順位
1	モンキーズSC		-	-	-								
			-	-	-								
			-	-	-								
2	茜部スポーツ少年団サッカー部	-		-	-								
		-		-	-								
		-		-	-								
3	泉JFC	-	-		-								
		-	-		-								
		-	-		-								
4	西可児FCスポーツ少年団	-	-	-									
		-	-	-									
		-	-	-									

B-1位	
B-2位	
B-3位	
B-4位	

Cブロック 4チーム

		木曾川SSS	鶯SSS	FC恵那 Avanzare. jr	中部SCスポ ーツ少年団	勝点	勝	負	引分	得点	失点	得失点	順位
1	木曾川SSS	-	-	-	-								
		-	-	-	-								
		-	-	-	-								
2	鶯SSS	-	-	-	-								
		-	-	-	-								
		-	-	-	-								
3	FC恵那 Avanzare. jr	-	-	-	-								
		-	-	-	-								
		-	-	-	-								
4	中部SCスポ ーツ少年団	-	-	-	-								
		-	-	-	-								
		-	-	-	-								

C-1位	
C-2位	
C-3位	
C-4位	

Dブロック 4チーム

		飛騨古川JFC	蘇原JFC	穂積サッカ ースポーツ少年 団	大和ジュニアサッカ ークラブ	勝点	勝	負	引分	得点	失点	得失点	順位
1	飛騨古川JFC	-	-	-	-								
		-	-	-	-								
		-	-	-	-								
2	蘇原JFC	-	-	-	-								
		-	-	-	-								
		-	-	-	-								
3	穂積サッカ ースポーツ少年 団	-	-	-	-								
		-	-	-	-								
		-	-	-	-								
4	大和ジュニアサッカ ークラブ	-	-	-	-								
		-	-	-	-								
		-	-	-	-								

D-1位	
D-2位	
D-3位	
D-4位	

Aグラウンド (A)

試合時間 15分-5分-15分

時 間		対 戦 相 手			主審
第1試合	10:00	高山ウイングスSSS	—	北星フットボールクラブ	モンキーズSC
			—		
			—		
第2試合	10:50	モンキーズSC	—	茜部スポーツ少年団サッカー部	高山ウイングスSSS
			—		
			—		
第3試合	12:00	高山ウイングスSSS	—	中津川JFC	茜部スポーツ少年団サッカー部
			—		
			—		
第4試合	12:50	モンキーズSC	—	泉JFC	中津川JFC
			—		
			—		
第5試合	13:40	高山ウイングスSSS	—	郡上八幡F C	モンキーズSC
			—		
			—		
第6試合	14:30	モンキーズSC	—	西可児FCスポーツ少年団	高山ウイングスSSS
			—		
			—		

Aグラウンド (B)

試合時間 15分-5分-15分

時 間		対 戦 相 手			主審
第1試合	10:00	中津川JFC	—	郡上八幡F C	泉JFC
			—		
			—		
第2試合	10:50	泉JFC	—	西可児FCスポーツ少年団	郡上八幡F C
			—		
			—		
第3試合	12:00	北星フットボールクラブ	—	郡上八幡F C	西可児FCスポーツ少年団
			—		
			—		
第4試合	12:50	茜部スポーツ少年団サッカー部	—	西可児FCスポーツ少年団	北星フットボールクラブ
			—		
			—		
第5試合	13:40	北星フットボールクラブ	—	中津川JFC	茜部スポーツ少年団サッカー部
			—		
			—		
第6試合	14:30	茜部スポーツ少年団サッカー部	—	泉JFC	中津川JFC
			—		
			—		

呎Cグラウンド (C)

試合時間 15分-5分-15分

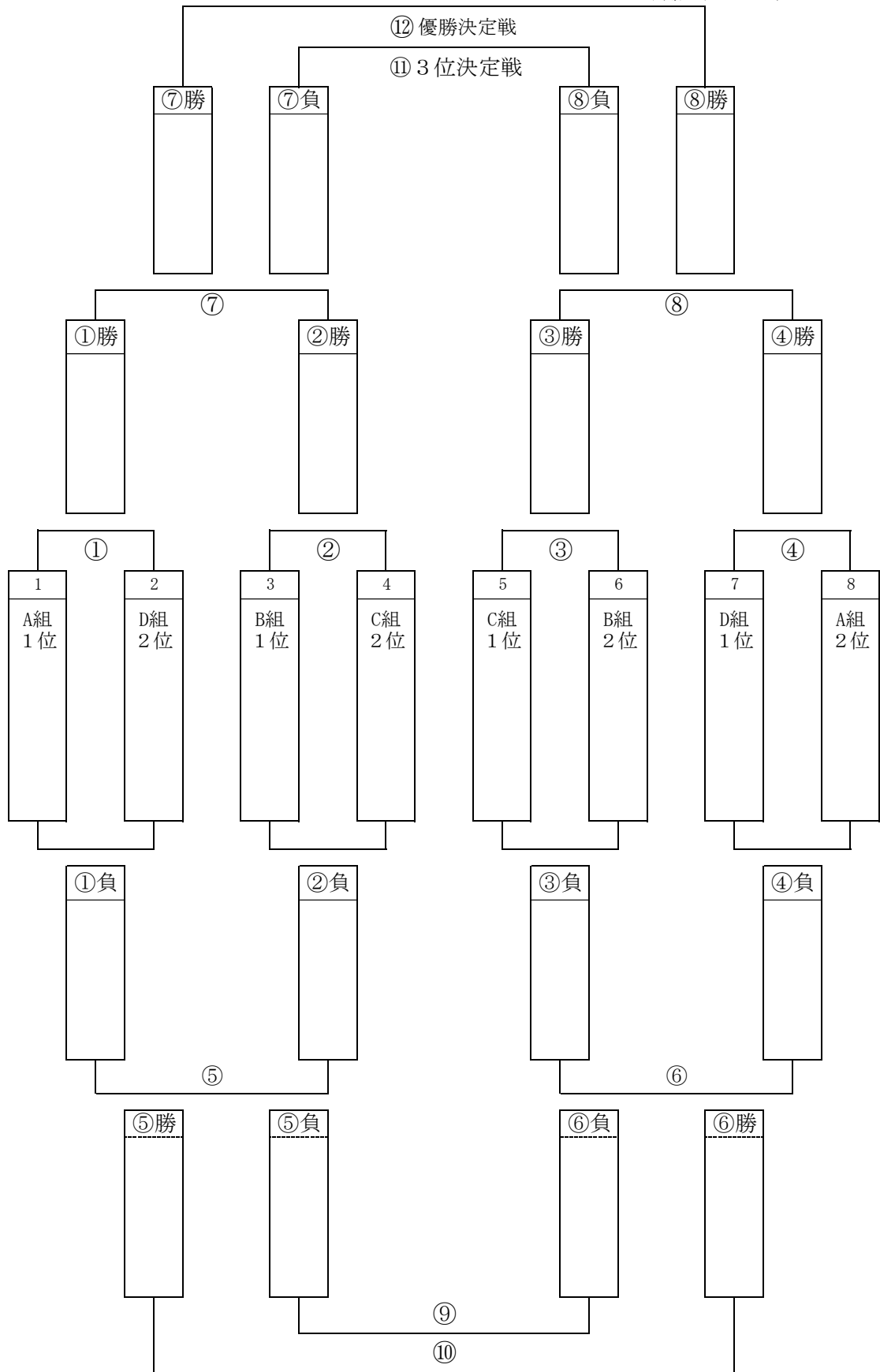
時 間		対 戦 相 手		主審	
第1試合	10:00	木曾川SSS	—	鶉SSS	飛騨古川JFC
			—		
			—		
第2試合	10:50	飛騨古川JFC	—	蘇原JFC	木曾川SSS
			—		
			—		
第3試合	12:00	木曾川SSS	—	FC恵那Avanzare. jr	蘇原JFC
			—		
			—		
第4試合	12:50	飛騨古川JFC	—	穂積サッカースポーツ少年団	FC恵那Avanzare. jr
			—		
			—		
第5試合	13:40	木曾川SSS	—	中部SCスポーツ少年団	飛騨古川JFC
			—		
			—		
第6試合	14:30	飛騨古川JFC	—	大和ジュニアサッカークラブ	木曾川SSS
			—		
			—		

呎Cグラウンド (D)

試合時間 15分-5分-15分

時 間		対 戦 相 手		主審	
第1試合	10:00	FC恵那Avanzare. jr	—	中部SCスポーツ少年団	穂積サッカースポーツ少年団
			—		
			—		
第2試合	10:50	穂積サッカースポーツ少年団	—	大和ジュニアサッカークラブ	中部SCスポーツ少年団
			—		
			—		
第3試合	12:00	鶉SSS	—	中部SCスポーツ少年団	大和ジュニアサッカークラブ
			—		
			—		
第4試合	12:50	蘇原JFC	—	大和ジュニアサッカークラブ	鶉SSS
			—		
			—		
第5試合	13:40	鶉SSS	—	FC恵那Avanzare. jr	蘇原JFC
			—		
			—		
第6試合	14:30	蘇原JFC	—	穂積サッカースポーツ少年団	FC恵那Avanzare. jr
			—		
			—		

会場：吠Aグラウンド



第12回 『大日岳サッカー交流会』

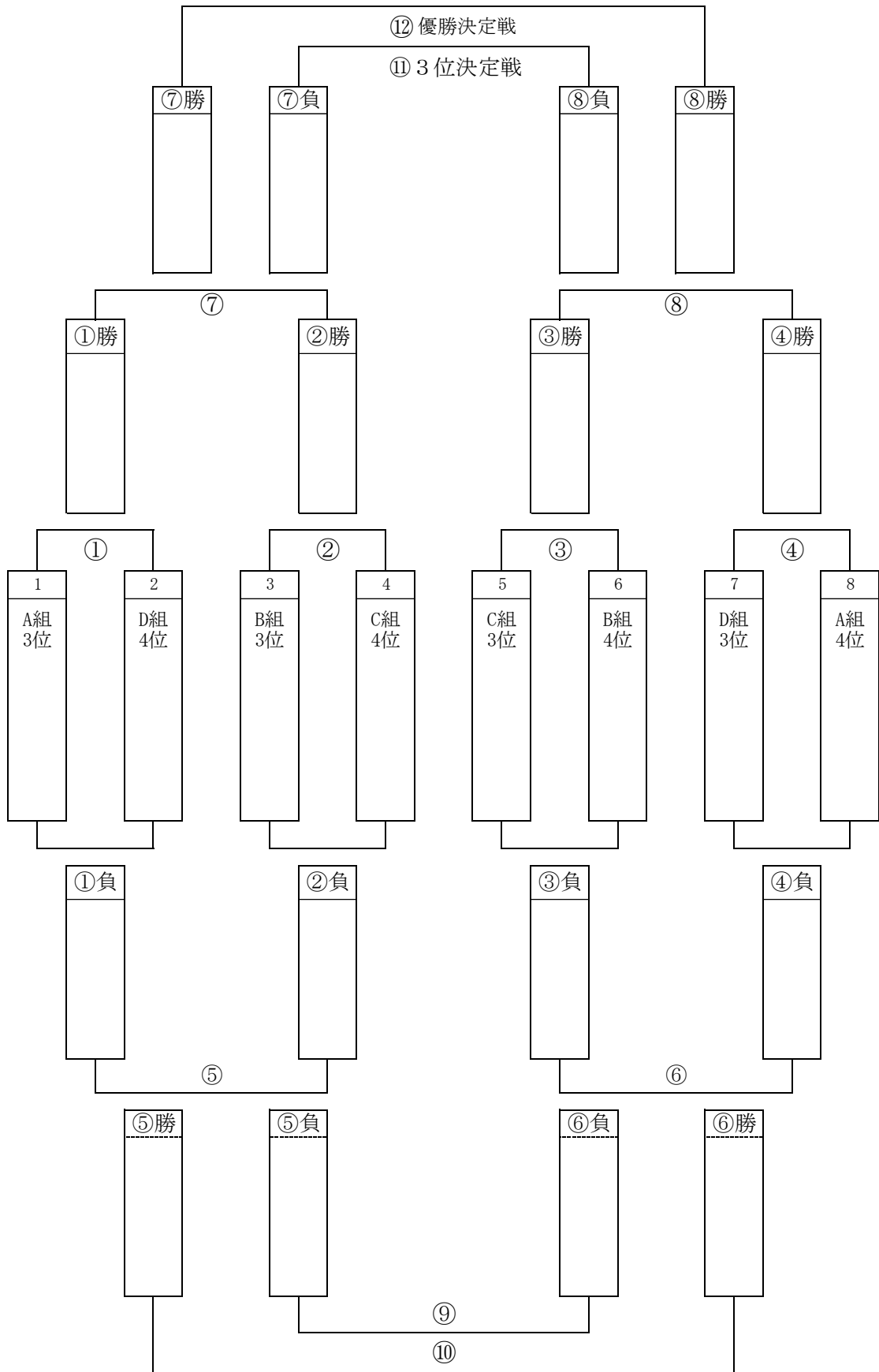
チャンピオンズトーナメント

15分-5分-15分

7月24日

時 間		吠Aグラウンド ピッチA			吠Aグラウンド ピッチB					
		対 戦 相 手		主審	対 戦 相 手		主審			
第1試合	9:30~	①	1	2	B2位	②	3	4	A2位	
			-	-				-	-	
		Total	-	Total			Total	-	Total	
		PK	-	PK			PK	-	PK	
第2試合	10:20~	③	5	6	D2位	④	7	8	C2位	
			-	-				-	-	
		Total	-	Total			Total	-	Total	
		PK	-	PK			PK	-	PK	
第3試合	11:20~	⑤	①負	②負	③勝	⑥	③負	④負	④勝	
			-	-				-	-	
		Total	-	Total			Total	-	Total	
		PK	-	PK			PK	-	PK	
第4試合	12:10~	⑦	①勝	②勝	⑤勝	⑧	③勝	④勝	⑥勝	
			-	-				-	-	
		Total	-	Total			Total	-	Total	
		PK	-	PK			PK	-	PK	
第5試合	13:00~	⑨	⑤負	⑥負	⑦勝	⑩	⑤勝	⑥勝	⑧勝	
			-	-				-	-	
		Total	-	Total			Total	-	Total	
		PK	-	PK			PK	-	PK	
第6試合	13:50~	⑪	⑦負	⑧負	⑨勝	⑫	⑦勝	⑧勝		
			-	-				-	-	
		Total	-	Total			Total	-	Total	
		PK	-	PK			PK	-	PK	

会場：吠Cグラウンド



第12回 『大日岳サッカー交流会』

チャレンジトーナメント

15分-5分-15分

7月24日

時 間		呎Cグラウンド ピッチC				呎Cグラウンド ピッチD			
		対 戦 相 手		主 審		対 戦 相 手		主 審	
第1試合	9:30~	①	1	2	B4位	②	3	4	A4位
			-	-			-	-	
			Total	Total			Total	Total	
			PK	PK			PK	PK	
第2試合	10:20~	③	5	6	D4位	④	7	8	C4位
			-	-			-	-	
			Total	Total			Total	Total	
			PK	PK			PK	PK	
第3試合	11:20~	⑤	①負	②負	③勝	⑥	③負	④負	④勝
			-	-			-	-	
			Total	Total			Total	Total	
			PK	PK			PK	PK	
第4試合	12:10~	⑦	①勝	②勝	⑤勝	⑧	③勝	④勝	⑥勝
			-	-			-	-	
			Total	Total			Total	Total	
			PK	PK			PK	PK	
第5試合	13:00~	⑨	⑤負	⑥負	⑦勝	⑩	⑤勝	⑥勝	⑧勝
			-	-			-	-	
			Total	Total			Total	Total	
			PK	PK			PK	PK	
第6試合	13:50~	⑪	⑦負	⑧負	⑨勝	⑫	⑦勝	⑧勝	⑩勝
			-	-			-	-	
			Total	Total			Total	Total	
			PK	PK			PK	PK	

施設名簿

1.				
	(1)病院	鷺見病院 白鳥病院	郡上市白鳥町白鳥2-1 郡上市白鳥町為真1205-1	0575-82-3151 0575-82-3131
	※新型コロナ関係	まずはかかりつけ医に相談してください。 かかりつけ医が無い方は 土日対応の相談窓口へご連絡下さい。	休日夜間窓口 県内全域	058-272-8860
		鷺見病院 白鳥病院 郡上市民病院	郡上市白鳥町白鳥2-1 郡上市白鳥町為真1205-1 岐阜県郡上市八幡町島谷1261	0575-82-3151 0575-82-3131 0575-67-1611
	(2)保健所	中濃地域保健所郡上センター	郡上市八幡町初音1727-2	0575-67-1111
	(3)警察署	郡上警察署 高鷺駐在所	郡上市八幡町中坪3-3-1 郡上市高鷺町大鷺780-4	0575-67-0110 0575-72-5014
	(4)消防署	郡上消防本部郡上北消防署	郡上市白鳥町38-1	0575-82-5119
2.	道路情報	中日本高速 中部 052-954-8888 携帯電話 短縮ダイヤル #8011 全国統一ダイヤル 0570-011-011 国道156号線 TEL0575-65-3938 国道41号線・158号線 TEL0577-33-1111		
3.	観光情報	高鷺観光協会 白鳥観光協会 郡上八幡町観光協会		0575-72-5000 0575-82-5900 0575-67-0002
4.	ガソリンスタンド	(株)蛭ヶ野商事 まるや石油 高鷺燃料	郡上市高鷺町ひるがの4670-931 郡上市高鷺町大鷺41-5 郡上市高鷺町大鷺872-1	0575-73-2211 0575-72-5031 0575-72-5202