

第16回 『分水嶺サッカー交流会』



日時： 令和4年7月30日(土)～7月31日(日)

場所：郡上市高鷲町 吠(かます)高原スポーツ広場

主催：分水嶺サッカー交流会実行委員会

第16回 『分水嶺サッカー交流会』

大会要項

主催 分水嶺 サッカー交流会実行委員会
 共催 郡上市サッカー協会、高鷲観光協会
 主管 白鳥JrSC、大和JrSC、郡上八幡FC
 後援 郡上市、岐阜新聞社、郡上市教育委員会、郡上市スポーツ協会
 期日 令和4年7月30日（土）～ 令和4年7月31日（日）※雨天決行（雷の場合は中止）
 会場 「高鷲吹高原スポーツ広場」(芝グラウンド A・C面) 住所:郡上市高鷲町西洞3088-1
 ピッチサイズ、横50X縦68(範囲以内)

大会役員 山畑光知哲 岡田龍一 松森正和 佐々木卓也 籠原誠二
 西村 叡 久保賢男 森藤浩二 佐藤貞孝

審判委員長 久保賢男

競技委員長 岡田龍一

開会式・閉会式 開会式 は行いません。(新型コロナ対策の観点から)
 閉会式・表彰式 7月31日 各会場

監督会議 1日目 7月30日 午前9時30分 吹Aグラウンド
 2日目 7月31日 午前9時00分 吹Aグラウンド

両日とも各チーム必ず1名以上の参加をお願いします

大会参加費 大会参加費 ￥15,000円 (領収済み)

出場資格 ① スポーツ傷害保険に加入したチーム。
 ② U-12 小学6年生以下

登録人数 規定なし

審判 主審:1人制(割当) ※審判は審判服を着用する。
 チャンピオンズトーナメント(Aグラウンド)の決勝戦のみ、交流会本部が選定した主審1人、副審2人の3人制で行う。

競技細則 ① 一日目 16チームを4グループに分けリーグ戦を行う。
 ② 二日目 リーグ戦1・2位トーナメント(チャンピオンズトーナメント)
 リーグ戦3・4位トーナメント(チャレンジトーナメント)

③ 試合時間:15分～5分～15分 (天候によって給水タイムを取る)
 ④ リーグ戦の順位決定は次のとおり。

①勝点:勝3点 分1点 負0点 ②得失点差(総得点-総失点) ③総得点 ④対戦成績

- ⑤ すべて同点の場合はPK戦とする。PK戦は3名とし、後はサドンデスとする。
- ⑥ 「雷」等による被害を避けるため、試合を中止する場合がある。
- ⑦ 二日目トーナメントにおいて同点の場合3人のPK戦

競 技 方 法

- ① 令和3年度(財)日本サッカー協会8人制競技規則に準ずる。
- ② 試合球は各チーム持参の4号球を使用する、またピッチは50m(以内)X68m(以内)とする。
ゴールサイズは、縦2.15m・横5m(少年用)を使用する。
- ③ 出場選手の制限はなし、自由な交替。
- ④ ユニホームは2種類 用意が出来ない場合はビブス使用可
- ⑤ チームベンチには、指導者が2名以上4名以内と登録選手のみとする。
- ⑥ ベンチでは、通信機器等(携帯電話・カメラなど)の使用禁止。

表 彰

チャンピオンズトーナメント 優勝、準優勝、3位、
チャレンジトーナメント 優勝

表彰対象外のチームは最終試合後、順次解散

その他の注意事項

- ① 施設内禁煙です。
- ② ゴミは、各チームで持ち帰ってください。
- ③ 試合会場への移動は、各チームで行ってください。
強い日差しや雨天の場合も考えられますので、
- ④ チーム毎にテント等をご持参する等して健康管理に留意願います。
- ⑤ 傷害に関しては、各チームで対処願います。
- ⑥ 宿泊人数の変更は宿泊施設へ直接連絡をしてください。
- ⑦ 新型コロナウイルス感染症対策を行って下さい。
- ⑧ 救護室を利用する場合は、必ずコーチまたは保護者が付き添ってください。

第16回 『分水嶺サッカー交流会』 組合せ表

期日 令和4年7月30日（土）～ 令和4年7月31日（日） ※雨天決行(雷の場合は中止)

担当 白鳥JrSC、大和JrSC、郡上八幡FC

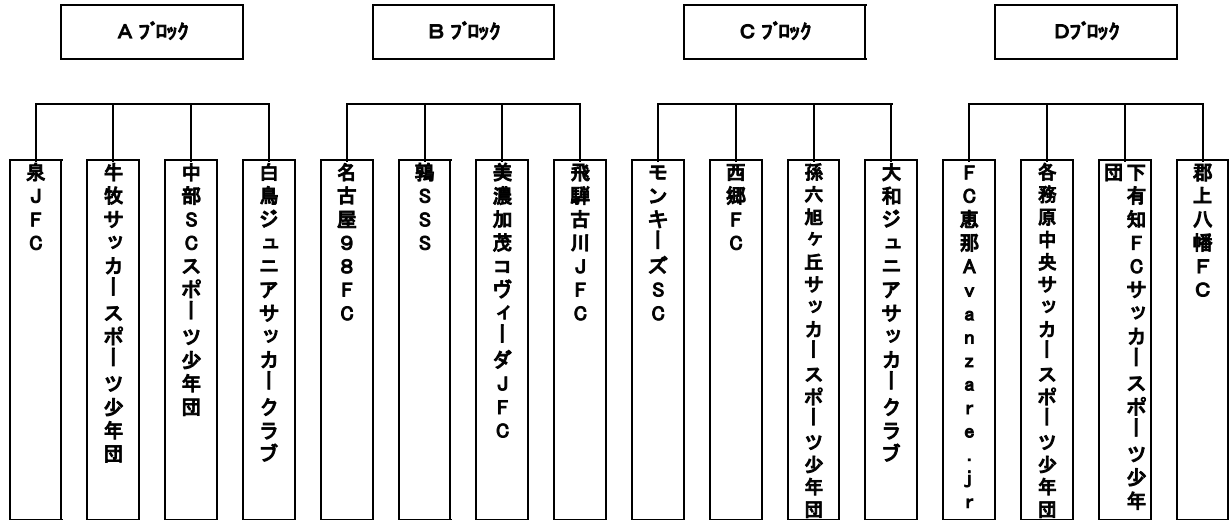
会場 「高鷲吼高原スポーツ広場」(芝グラウンド A・C面) 住所:郡上市高鷲町西洞3088-1

試合形式 第1日目:予選リーグ戦 第2日目:上位・下位各々8チームのトーナメント戦

7月30日 (土) (1日目) 予選リーグ戦

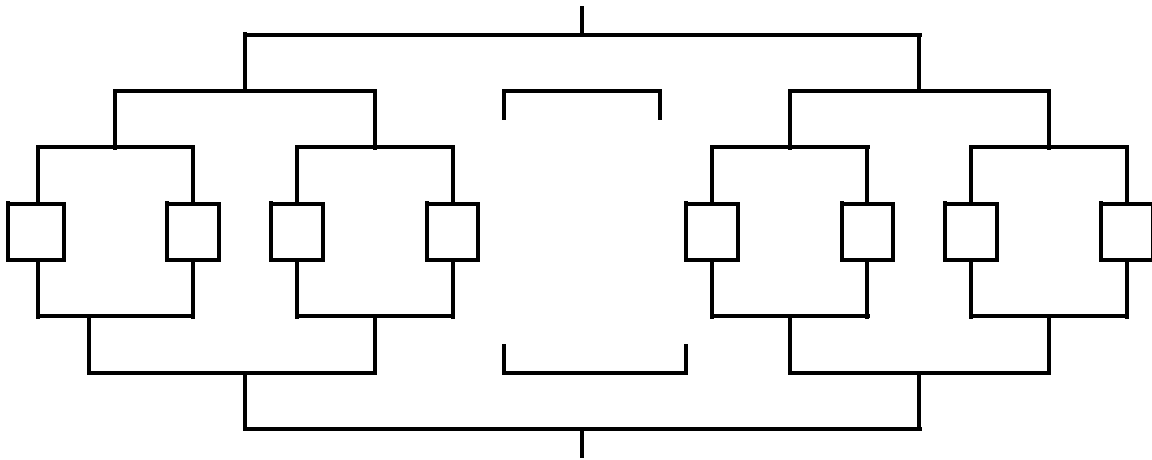
7月31日 (日) (2日目) 各トーナメント戦 別紙参照

試合会場は各試合時間表で確認してください。



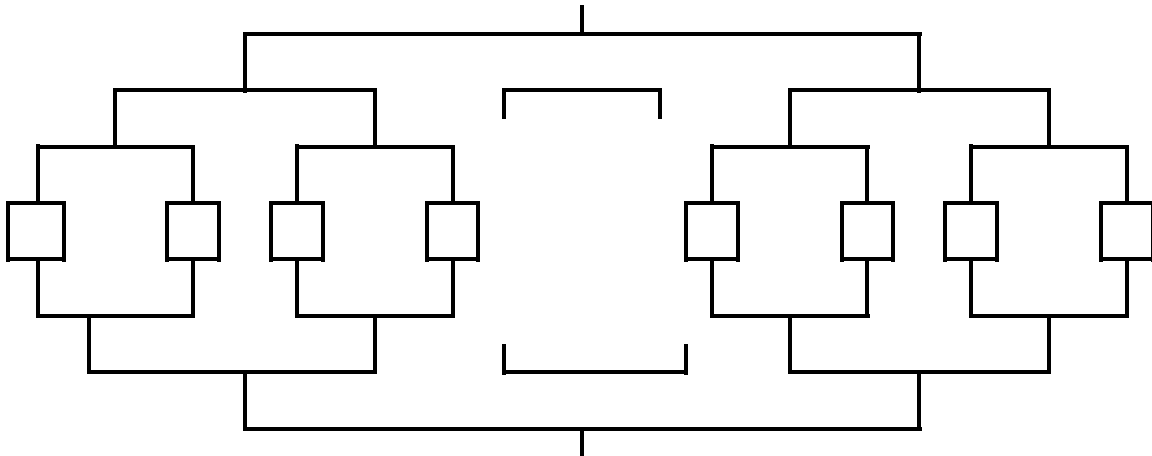
7月31日

<チャンピオンズトーナメント>



7月31日

<チャレンジトーナメントトーナメント>



Aブロック 4チーム

		泉JFC	牛牧サッカースポーツ少年団	中部SCスポーツ少年団	白鳥ジュニアサッカークラブ	勝点	勝	負	引分	得点	失点	得失点	順位
1	泉JFC		-	-	-								
			-	-	-								
			-	-	-								
2	牛牧サッカースポーツ少年団	-		-	-								
		-		-	-								
		-		-	-								
3	中部SCスポーツ少年団	-	-		-								
		-	-		-								
		-	-		-								
4	白鳥ジュニアサッカークラブ	-	-	-									
		-	-	-									
		-	-	-									

A-1位	
A-2位	
A-3位	
A-4位	

Bブロック 4チーム

		名古屋98 FC	鞠SSS	美濃加茂コヴィーダJFC	飛騨古川JFC	勝点	勝	負	引分	得点	失点	得失点	順位
1	名古屋98 FC		-	-	-								
			-	-	-								
			-	-	-								
2	鞠SSS	-		-	-								
		-		-	-								
		-		-	-								
3	美濃加茂コヴィーダJFC	-	-		-								
		-	-		-								
		-	-		-								
4	飛騨古川JFC	-	-	-									
		-	-	-									
		-	-	-									

B-1位	
B-2位	
B-3位	
B-4位	

Cブロック 4チーム

		モンキーズSC	西郷FC	孫六旭ヶ丘 サッカース ポーツ少年団	大和ジュニア サッカークラ ブ	勝点	勝	負	引分	得点	失点	得失点	順位
1	モンキーズSC		-	-	-								
			-	-	-								
			-	-	-								
2	西郷FC	-		-	-								
		-		-	-								
		-		-	-								
3	孫六旭ヶ丘 サッカース ポーツ少年団	-	-		-								
		-	-		-								
		-	-		-								
4	大和ジュニア サッカークラ ブ	-	-	-									
		-	-	-									
		-	-	-									

C-1位	
C-2位	
C-3位	
C-4位	

Dブロック 4チーム

		FC恵那 Avanzare. jr	各務原中央 サッカース ポーツ少年団	下有知FCサッ カースポーツ 少年団	郡上八幡FC	勝点	勝	負	引分	得点	失点	得失点	順位
1	FC恵那 Avanzare. jr		-	-	-								
			-	-	-								
			-	-	-								
2	各務原中央 サッカース ポーツ少年団	-		-	-								
		-		-	-								
		-		-	-								
3	下有知FCサッ カースポーツ 少年団	-	-		-								
		-	-		-								
		-	-		-								
4	郡上八幡FC	-	-	-									
		-	-	-									
		-	-	-									

D-1位	
D-2位	
D-3位	
D-4位	

Aグラウンド (A)

試合時間 15分-5分-15分

時 間	対 戦 相 手			主審	
第1試合	10:00	泉JFC	—	牛牧サッカースポーツ少年団	名古屋98FC
			—		
			—		
第2試合	10:50	名古屋98FC	—	鶉SSS	泉JFC
			—		
			—		
第3試合	12:00	泉JFC	—	中部SCスポーツ少年団	鶉SSS
			—		
			—		
第4試合	12:50	名古屋98FC	—	美濃加茂コヴィーダJFC	中部SCスポーツ少年団
			—		
			—		
第5試合	13:40	泉JFC	—	白鳥ジュニアサッカークラブ	名古屋98FC
			—		
			—		
第6試合	14:30	名古屋98FC	—	飛騨古川JFC	泉JFC
			—		
			—		

Aグラウンド (B)

試合時間 15分-5分-15分

時 間	対 戦 相 手			主審	
第1試合	10:00	中部SCスポーツ少年団	—	白鳥ジュニアサッカークラブ	美濃加茂コヴィーダJFC
			—		
			—		
第2試合	10:50	美濃加茂コヴィーダJFC	—	飛騨古川JFC	白鳥ジュニアサッカークラブ
			—		
			—		
第3試合	12:00	牛牧サッカースポーツ少年団	—	白鳥ジュニアサッカークラブ	飛騨古川JFC
			—		
			—		
第4試合	12:50	鶉SSS	—	飛騨古川JFC	牛牧サッカースポーツ少年団
			—		
			—		
第5試合	13:40	牛牧サッカースポーツ少年団	—	中部SCスポーツ少年団	鶉SSS
			—		
			—		
第6試合	14:30	鶉SSS	—	美濃加茂コヴィーダJFC	中部SCスポーツ少年団
			—		
			—		

凧Cグラウンド (C)

試合時間 15分-5分-15分

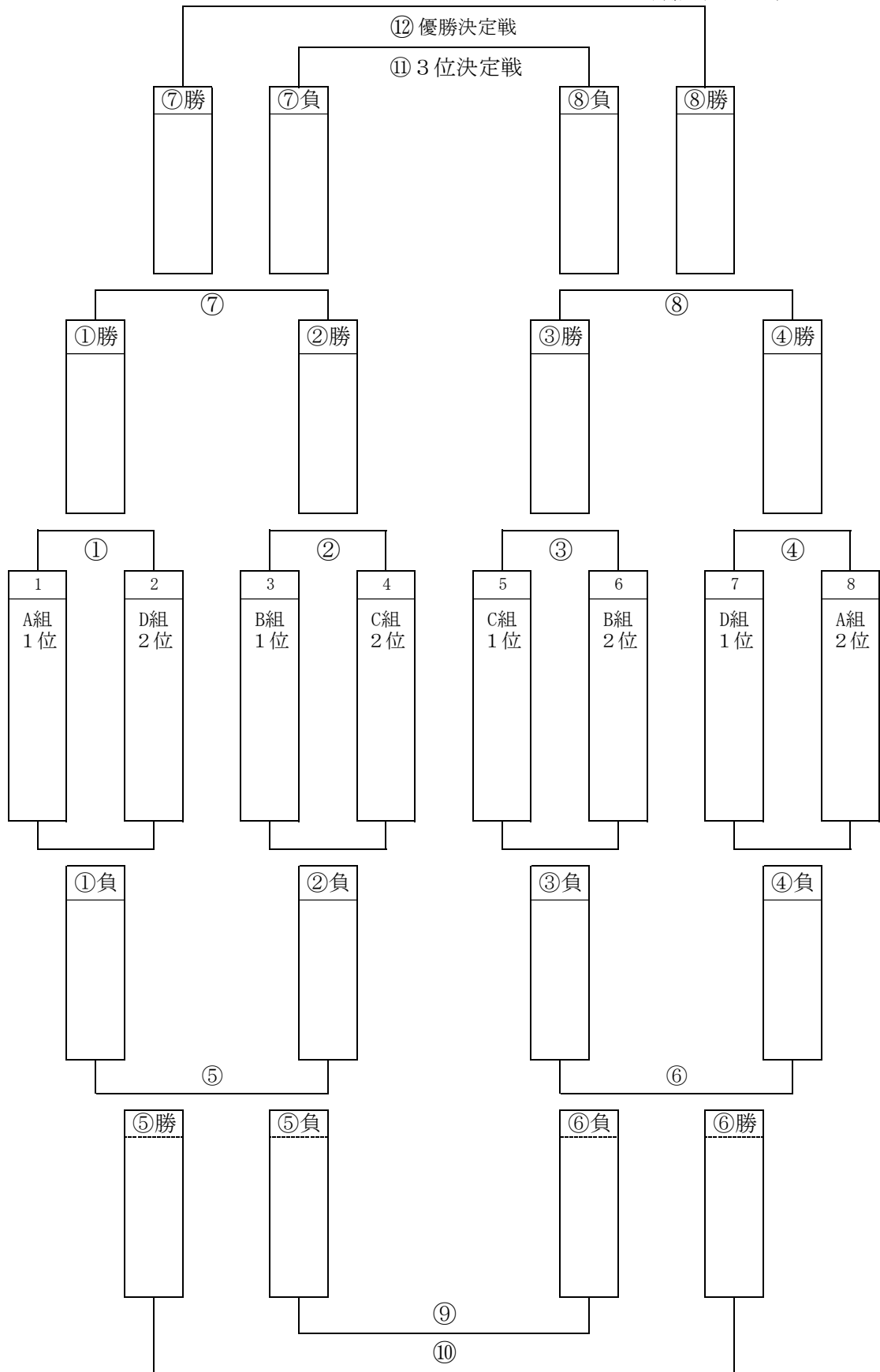
時 間		対 戦 相 手			主審
第1試合	10:00	モンキーズSC	—	西郷FC	FC恵那Avanzare. jr
			—		
			—		
第2試合	10:50	FC恵那Avanzare. jr	—	各務原中央サッカースポーツ少年団	モンキーズSC
			—		
			—		
第3試合	12:00	モンキーズSC	—	孫六旭ヶ丘サッカースポーツ少年団	各務原中央サッカースポーツ少年団
			—		
			—		
第4試合	12:50	FC恵那Avanzare. jr	—	下有知FCサッカースポーツ少年団	孫六旭ヶ丘サッカースポーツ少年団
			—		
			—		
第5試合	13:40	モンキーズSC	—	大和ジュニアサッカークラブ	FC恵那Avanzare. jr
			—		
			—		
第6試合	14:30	FC恵那Avanzare. jr	—	郡上八幡FC	モンキーズSC
			—		
			—		

凧Cグラウンド (D)

試合時間 15分-5分-15分

時 間		対 戦 相 手			主審
第1試合	10:00	孫六旭ヶ丘サッカースポーツ少年団	—	大和ジュニアサッカークラブ	下有知FCサッカースポーツ少年団
			—		
			—		
第2試合	10:50	下有知FCサッカースポーツ少年団	—	郡上八幡FC	大和ジュニアサッカークラブ
			—		
			—		
第3試合	12:00	西郷FC	—	大和ジュニアサッカークラブ	郡上八幡FC
			—		
			—		
第4試合	12:50	各務原中央サッカースポーツ少年団	—	郡上八幡FC	西郷FC
			—		
			—		
第5試合	13:40	西郷FC	—	孫六旭ヶ丘サッカースポーツ少年団	各務原中央サッカースポーツ少年団
			—		
			—		
第6試合	14:30	各務原中央サッカースポーツ少年団	—	下有知FCサッカースポーツ少年団	孫六旭ヶ丘サッカースポーツ少年団
			—		
			—		

会場：吠Aグラウンド



第16回 『分水嶺サッカー交流会』

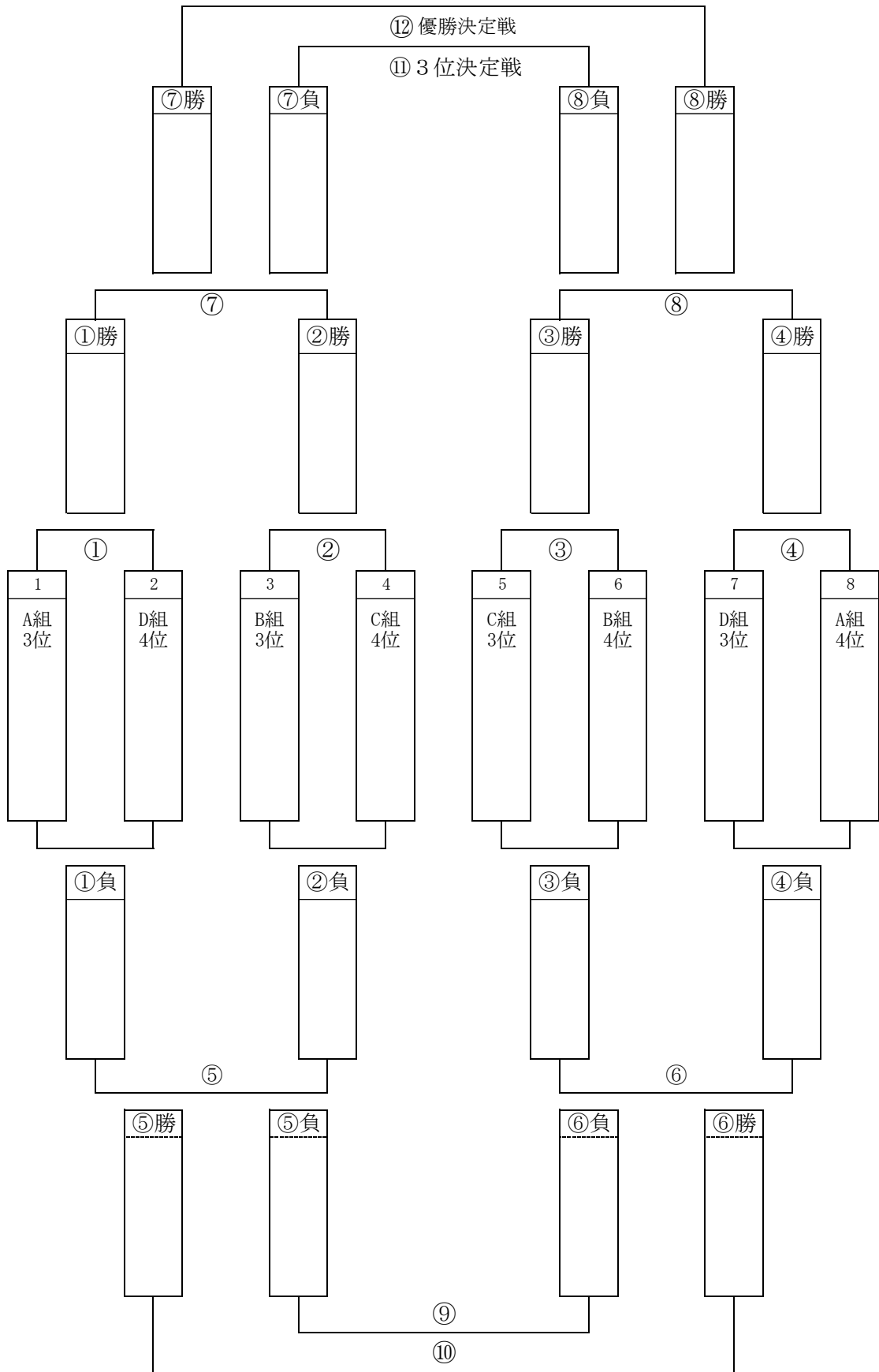
チャンピオンズトーナメント

15分-5分-15分

7月31日

時 間		吠Aグラウンド ピッチA			吠Aグラウンド ピッチB					
		対 戦 相 手		主審	対 戦 相 手		主審			
第1試合	9:30~	①	1	2	B2位	②	3	4	A2位	
			-	-				-	-	
		Total	-	Total			Total	-	Total	
		PK	-	PK			PK	-	PK	
第2試合	10:20~	③	5	6	D2位	④	7	8	C2位	
			-	-				-	-	
		Total	-	Total			Total	-	Total	
		PK	-	PK			PK	-	PK	
第3試合	11:20~	⑤	①負	②負	③勝	⑥	③負	④負	④勝	
			-	-				-	-	
		Total	-	Total			Total	-	Total	
		PK	-	PK			PK	-	PK	
第4試合	12:10~	⑦	①勝	②勝	⑤勝	⑧	③勝	④勝	⑥勝	
			-	-				-	-	
		Total	-	Total			Total	-	Total	
		PK	-	PK			PK	-	PK	
第5試合	13:00~	⑨	⑤負	⑥負	⑦勝	⑩	⑤勝	⑥勝	⑧勝	
			-	-				-	-	
		Total	-	Total			Total	-	Total	
		PK	-	PK			PK	-	PK	
第6試合	13:50~	⑪	⑦負	⑧負	⑨勝	⑫	⑦勝	⑧勝		
			-	-				-	-	
		Total	-	Total			Total	-	Total	
		PK	-	PK			PK	-	PK	

会場：吠Cグラウンド



第16回 『分水嶺サッカー交流会』

チャレンジトーナメント

15分-5分-15分

7月31日

時 間		呎Cグラウンド ピッチC				呎Cグラウンド ピッチD			
		対 戦 相 手		主 審		対 戦 相 手		主 審	
第1試合	9:30~	①	1	2	B4位	②	3	4	A4位
			-	-			-	-	
			Total	Total			Total	Total	
			PK	PK			PK	PK	
第2試合	10:20~	③	5	6	D4位	④	7	8	C4位
			-	-			-	-	
			Total	Total			Total	Total	
			PK	PK			PK	PK	
第3試合	11:20~	⑤	①負	②負	③勝	⑥	③負	④負	④勝
			-	-			-	-	
			Total	Total			Total	Total	
			PK	PK			PK	PK	
第4試合	12:10~	⑦	①勝	②勝	⑤勝	⑧	③勝	④勝	⑥勝
			-	-			-	-	
			Total	Total			Total	Total	
			PK	PK			PK	PK	
第5試合	13:00~	⑨	⑤負	⑥負	⑦勝	⑩	⑤勝	⑥勝	⑧勝
			-	-			-	-	
			Total	Total			Total	Total	
			PK	PK			PK	PK	
第6試合	13:50~	⑪	⑦負	⑧負	⑨勝	⑫	⑦勝	⑧勝	⑩勝
			-	-			-	-	
			Total	Total			Total	Total	
			PK	PK			PK	PK	

施設名簿

1.	(1) 病院	鷺見病院 白鳥病院	郡上市白鳥町白鳥2-1 郡上市白鳥町為真1205-1	0575-82-3151 0575-82-3131
	※新型コロナ関係	まずはかかりつけ医に相談してください。 かかりつけ医が無い方は 土日対応の相談窓口へご連絡下さい。	休日夜間窓口 県内全域	058-272-8860
		鷺見病院 白鳥病院 郡上市民病院	郡上市白鳥町白鳥2-1 郡上市白鳥町為真1205-1 岐阜県郡上市八幡町島谷1261	0575-82-3151 0575-82-3131 0575-67-1611
	(2) 保健所	中濃地域保健所郡上センター	郡上市八幡町初音1727-2	0575-67-1111
	(3) 警察署	郡上警察署 高鷺駐在所	郡上市八幡町中坪3-3-1 郡上市高鷺町大鷺780-4	0575-67-0110 0575-72-5014
	(4) 消防署	郡上消防本部郡上北消防署	郡上市白鳥町38-1	0575-82-5119
2.	道路情報	中日本高速 中部 052-954-8888 携帯電話 短縮ダイヤル #8011 全国統一ダイヤル 0570-011-011 国道156号線 TEL0575-65-3938 国道41号線・158号線 TEL0577-33-1111		
3.	観光情報	高鷺観光協会 白鳥観光協会 郡上八幡町観光協会		0575-72-5000 0575-82-5900 0575-67-0002
4.	ガソリンスタンド	(株)蛭ヶ野商事 まるや石油 高鷺燃料	郡上市高鷺町ひるがの4670-931 郡上市高鷺町大鷺41-5 郡上市高鷺町大鷺872-1	0575-73-2211 0575-72-5031 0575-72-5202